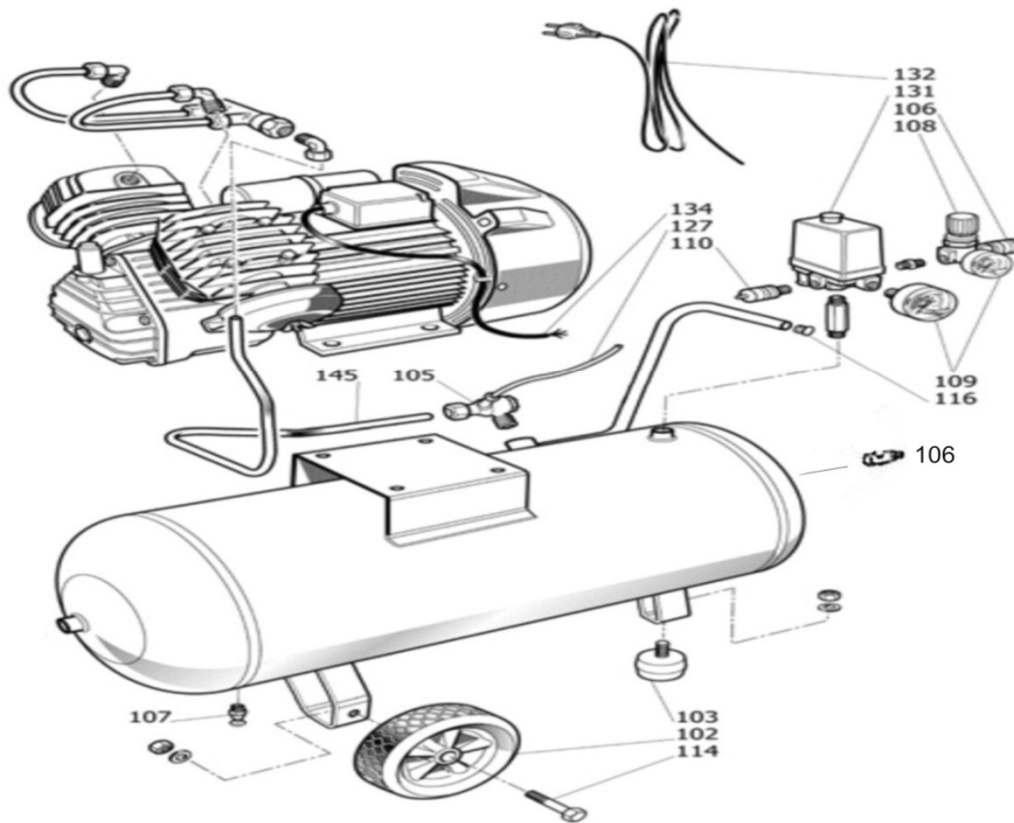
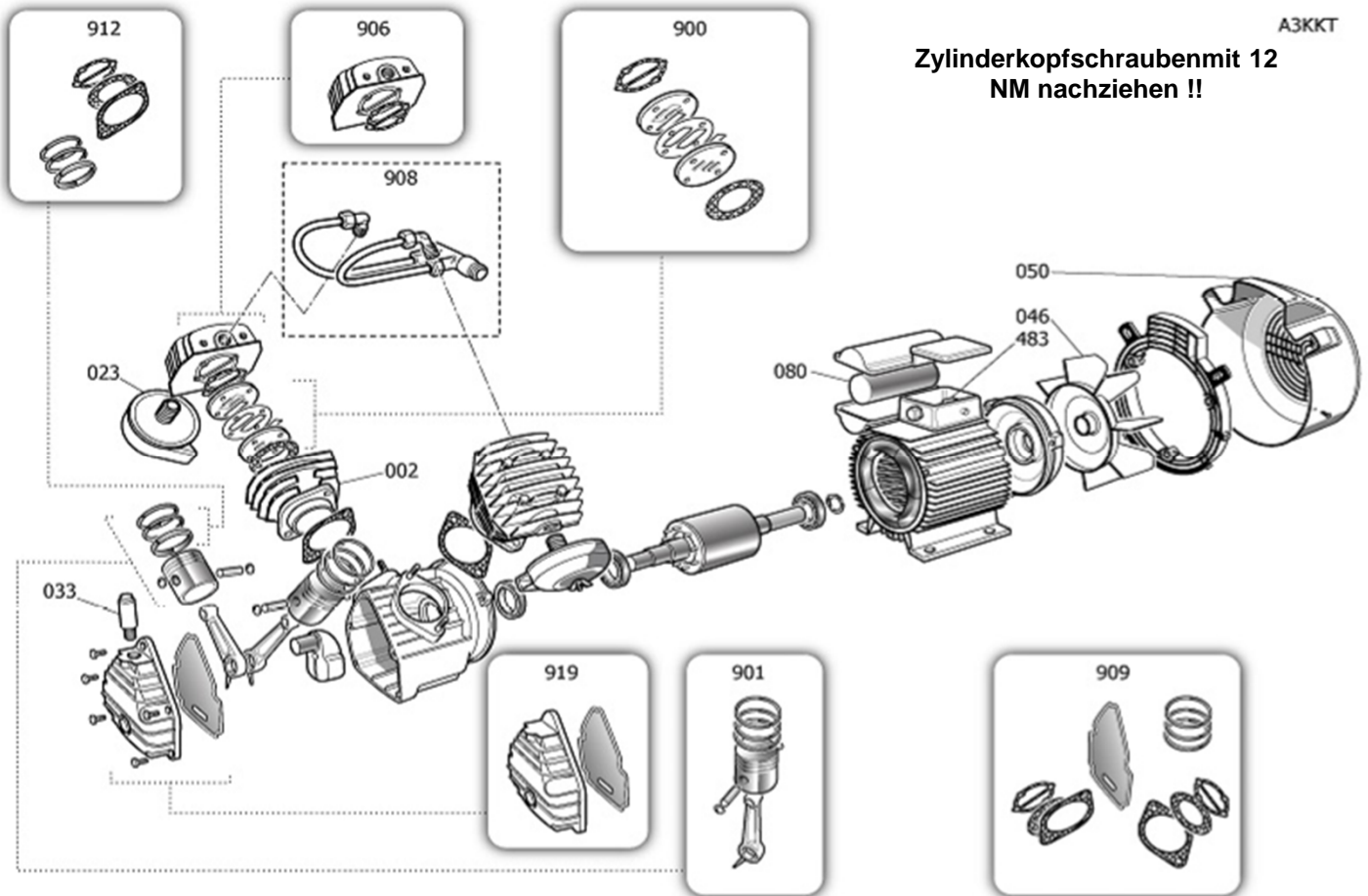


Gerätecode: 8119500MDA001
 Artikelnummer: 2005230
 Gerätetyp: Aerotec 400-50 -230 Volt



POS	Beschreibung	Code	Preis
105	Rückschlagventil 1/2"	9048053	
106	Schnellkupplung 1/4"M	9412204	
107	Entwässerungsventil 3/8"	9053063	
108	Druckminderer 1/4"	9051084	
109	Manometer 50 1/4 10BAR	9052013	
109	Manometer 40 1/8" S 0-12	9052092	
110	Sicherheitsventil 1/4" 10 Bar	9049019	
127	RILSAN 4/6 Schwarz	9270006	
131	MDR 1 Druckschalter 3/8" 4 Weg	9063048	
131B	3/8"x 50 mm Druckschalteraufnahmhülse	9050258	
132	Kabel 3x1,5x1850	9065678	
145	Druckleitung VDC/50	9414869	
	Doppelnippel 1/4"	9050373	
102	Räder - Kit komplett	9420209	
106	Schnellkupplung 1/2"M	9047020	
	Aggregat VDC	3KN0060PCK	
	Entlastungsventil für NEMA Schalter	9614024	
	Entlastungsventil für Condor Schalter	9614028	
	90° Eckwinkel 6 mm f. Rilsanschlauch-Eckventil	9053403	

Zylinderkopfschrauben mit 12
NM nachziehen !!



abweichende Ersatzteile produziert bis Mitte 2008

POS	Beschreibung	Code	Preis
1	Ölschauglas	9606104	
3	Ölverschlussstopfen	9606106	
5	Luftfilter	9606108	
18	Druckrohrverbindung	9606122	
19	Kondensator 70 uF	9606123	
21	Motorschutzschalter	9402855	
aktuelle Ersatzteilliste ab Bj 2008			
1	Ölschauglas	9022001	
3	Ölverschlussstopfen	9411107	
5	Luftfilter	9411129	
19	Kondensator 70 uF	9067055	
20	Enlastungsventil 1/4" 2 bar (montiert an POS.908)	9049502	
46	Ventilator	9606116	
50	PVC-Haube	9606118	
50B	PVC-Grill Hinterteil	9606117	
483	Motorschutzschalter	9402855	
900	Ventilplatten KIT komplett	9411032	
901	komplettes Kolbenkit 1 Stück	9434B31	
906	Zylinderkopfkit mit Zylinderkopfdichtung	9434G40	
908	Druckrohr KIT komplett	9434E37	
909	Dichtungskit	9434F28	
912	Kolbenring Kit für 1 Kolben	9434C47	
919	Deckel - Kurbelwellengehäuse	9606105	