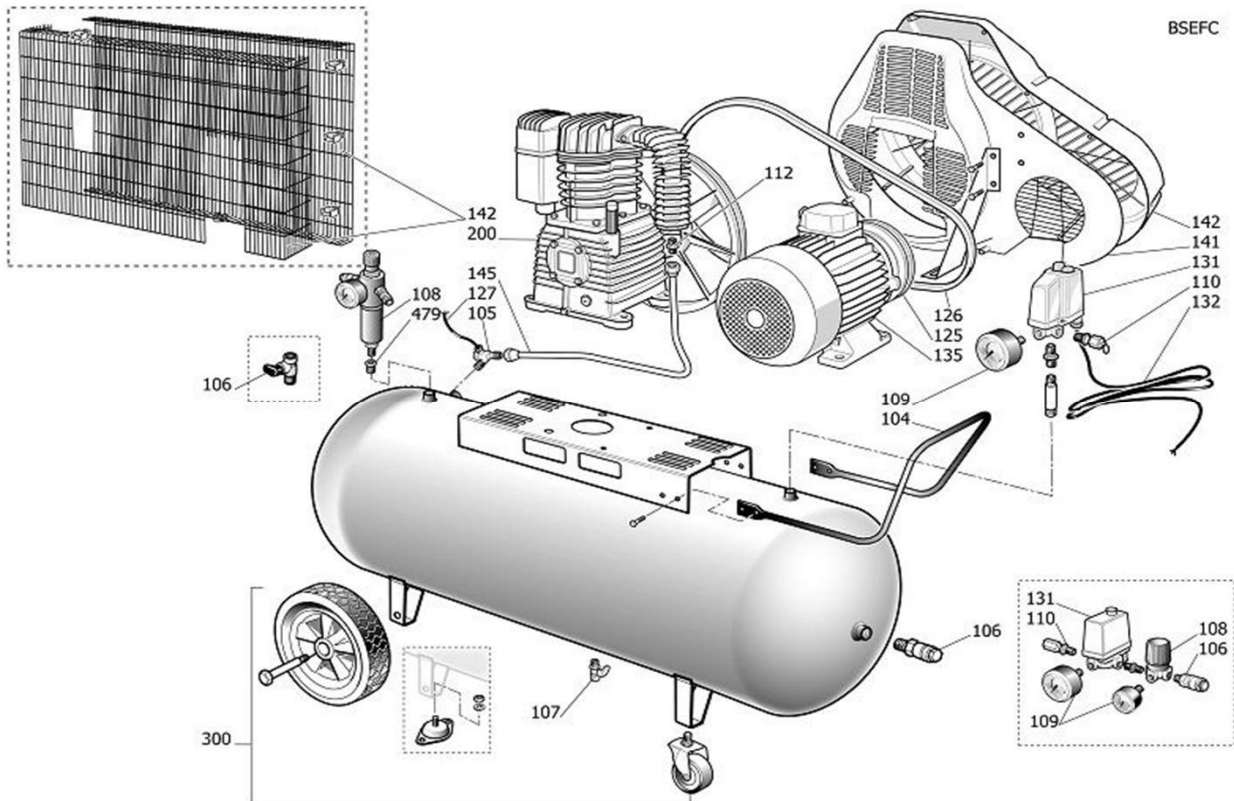


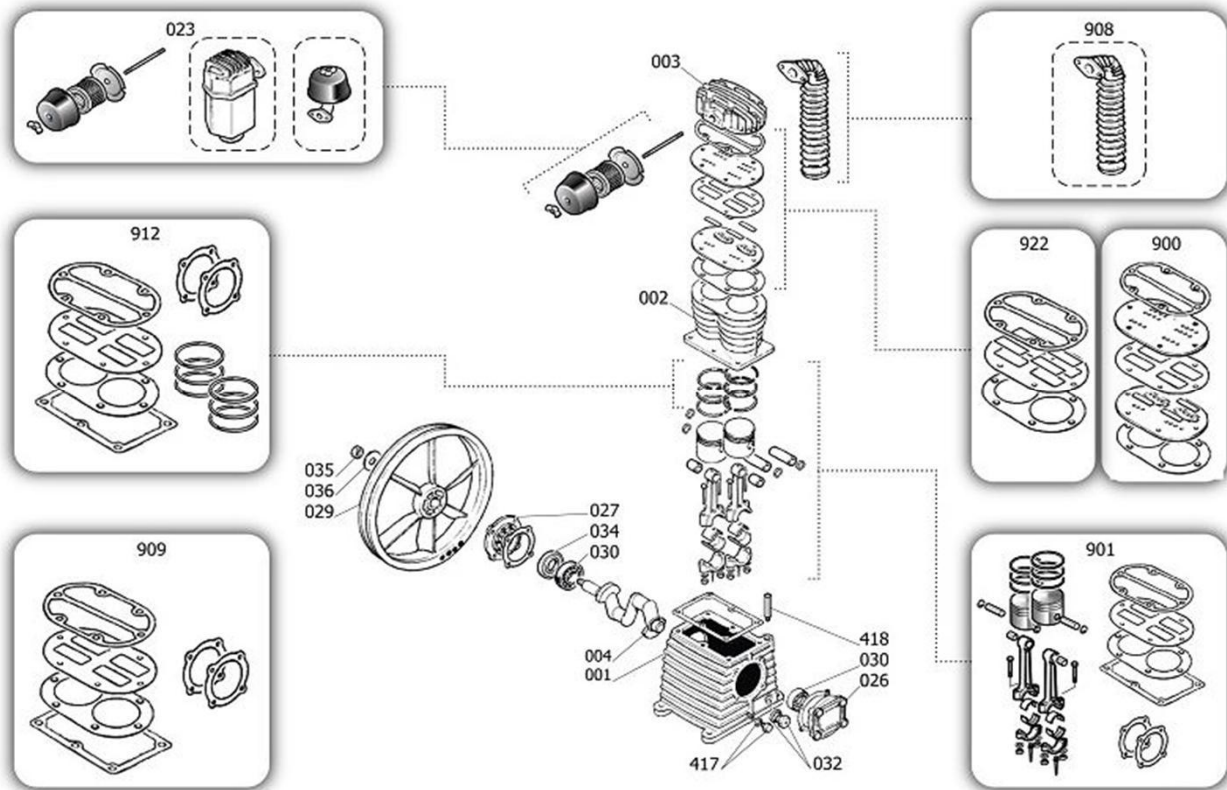
Gerätecode: SELC601MDB059

Artikelnumm 2005321

Gerätetyp: Aerotec 550-200 Z PRO liegend - 400 Volt verzinkt



POS	Beschreibung	Code	Preis
104	Handgriff	9084012	
105	Rückschlagventil	D078001	
106	Leitungshahn	9047020	
107	Kondensatablass	9047079	
108	Druckminderer	9051087	
109	Manometer	9052802	
110	Sicherheitsventil	4101064	
112	Nippel	9416615	
125	Riemenscheibe	2901320206	
126	Riemen Poly V	9075022	
127	Rilsan 4x6 schwarz	9270046	
131	Druckschalter	9063268	
132	Stromkabel	9065002	
135	Motor	845S0CA	
142	Riemenschutz	\$13400190	
145	Förderleitung	9043703	
200	Aggregat	SE0000B	
300	Radsatz	9421436	
41017	Reduziernippel	4100770	



POS	Beschreibung	Code	Preis
1	Kurbelgehäuse	\$33101160	
2	Zylinder	\$31601300	
3	Kopf	SE61400	
4	Welle	SD61200	
23	Luftfilter komplett	9434M01	
26	Vorderer Deckel	\$30400830	
27	Hintere Halterung für Gehäuse	\$30400890	
29	Schwungrad	\$31004680	
30	Kugellager 6205 K8-K28	\$30300030	
32	Ölkontrollleuchte	\$36531150	
33	Ölstopfen	\$36507050	
34	Dichtring	\$30300040	
35	Schraube Schwungrad	\$37400720	
36	Unterlegschreibe Schwungrad	\$37500730	
417	Ölschraube	\$36531140	
900	MPK Ventilplattenkit	9434A11	
901	MPK Dichtungs und Kolbenkit	9434B15	
908	MPK Nachkühler	9,43E+11	
909	MPK Dichtungskit inkl. Zylinderfußdichtung	9434F12	
912	MPK Dichtungskit inkl. Zylinderfußdichtung und Kolbenringe	9434C14	
922	MPK Dichtungskit	9434H04	