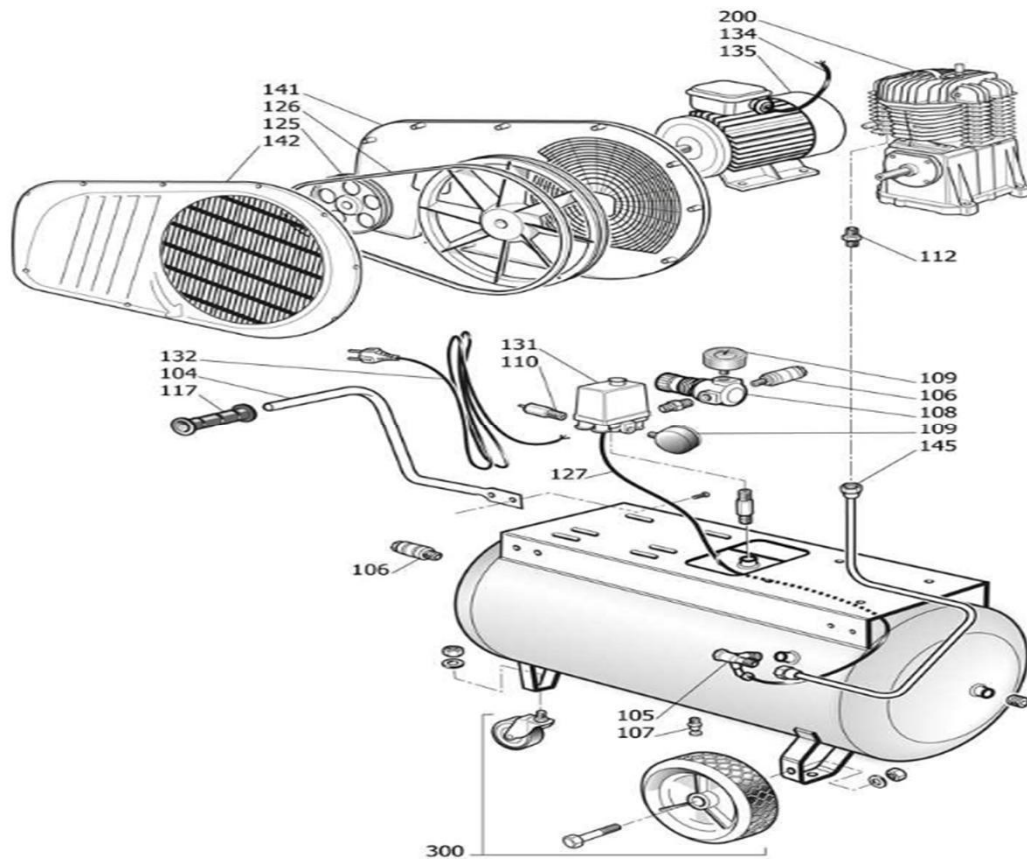


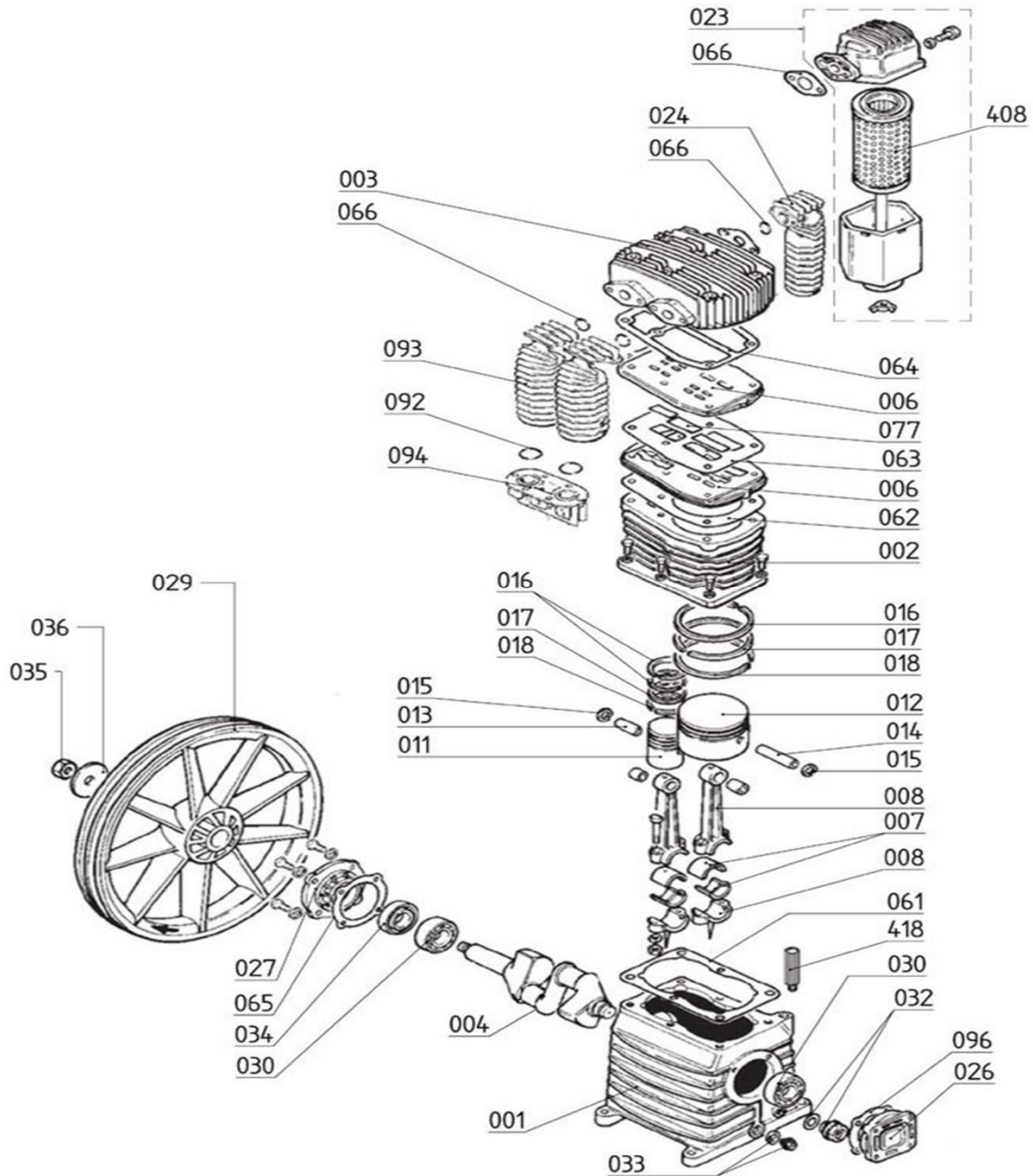
Gerätecode: AERO2018MBD001
Artikelnummer: 2005325
Gerätetyp: Aerotec 780-90 Z PRO - 400 Volt

AEROTEC



POS	Beschreibung	Code	Preis
103	Lenkrolle	9044007	
104	Transportgriff	9420239	
105	Rückschlagventil 1"M 3/4"M	9048076	
106	Schnellkupplung 1/2" M	CEEJ 11 ZA	
107	Kugelhahn 3/8"	9047051	
108	Filterregler 1/4"	2010212	
109	Manometer 50 mm 1/4 0/20	9052056	
110	Sicherheitsventil 3/8 TA-W 11B	4101063	
112	Verbindungsrippel 3/4" 3/4"	9053372	
125	Riemenscheibe 140 X 1A LOCH 28 spa 13 STAHL	9076916	
126	Keilriemen A 59 spa 13	9075017	
127	Rilsanschlauch 6 mm	9270006	
131	Druckschalter 400 V MDR3 6,3-10 A 3 Wege	9063057	
131K	Überwurfverschraubung zu Kontereinheit	9053485	
131K	Konterverschraubung Teil Druckschalter	9053294	
131K	Konterverschraubung Teil Kessel	9053325	
132	Kabel 4 X 1,5 X 2000	9065002	
134	Kabel 4 X 1,5 X 1000	9065033	
135	Elektromotor HP 5,5 T V400/700 MEC 112	847S000	
141	Keilriemenschutz Innenteil	9038715	
142	Keilriemenschutz Außenteil	9038714	
145	Druckleitung	2009562	
	90° Eckwinkel 6 mm f. Rilsanschlauch-Eckventil	9053403	
	Konterverschraubung 3/8"-3/8" für Druckschalter	A400021	
	Phasenwenderstecker montiert an POS 132	9064484	

Zylinderkopfschraubenmit 30 NM nachziehen !!



POS	Beschreibung	Code	Preis
1	Zylinderblock K22-K28	33104600	
2	Laufzylinder K28	31608740	
3	Zylinderkopf K28	SL61400	
4	Kurbelwelle K22-K28	30204610	
6	Ventilplatte K28	32708710	
7	Lagerschale K8-K28	31100210	
8	Pleuelstange	31104840	
11	Kolben D/50 mm	31206180	
12	Kolben D95 mm K28	31208750	
13	Bolzen HD 18x40x12 mm	31204670	
14	Bolzen ND 18x80x12 mm K28	31208790	
15	Seegerring D18 mm UNI 7437	37602260	
16	Kolbenring HD D50 mm	31204700	
16	Kolbenring ND D95 mm K28	31208760	
17	Ölabstreifring HD D50mm	31204710	
17	Ölabstreifring ND D95 mm	31208780	
18	Ölanstreifring HD D50	31204720	
18	Ölanstreifring ND D95	31208780	
23	Luftfilter komplett	9421148	
24	Nachkühler 1"	32903730	