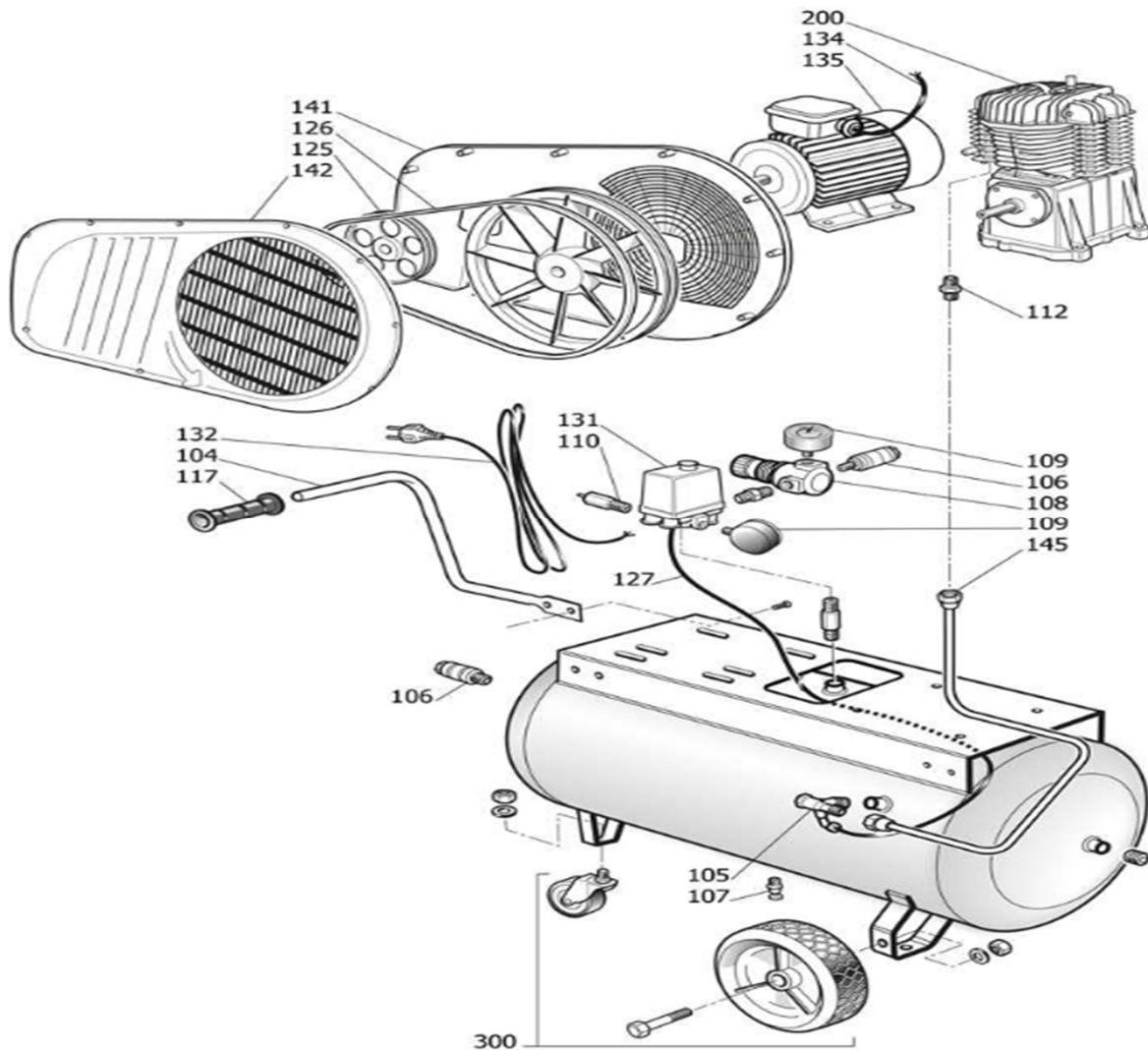


Gerätecode: 2009623

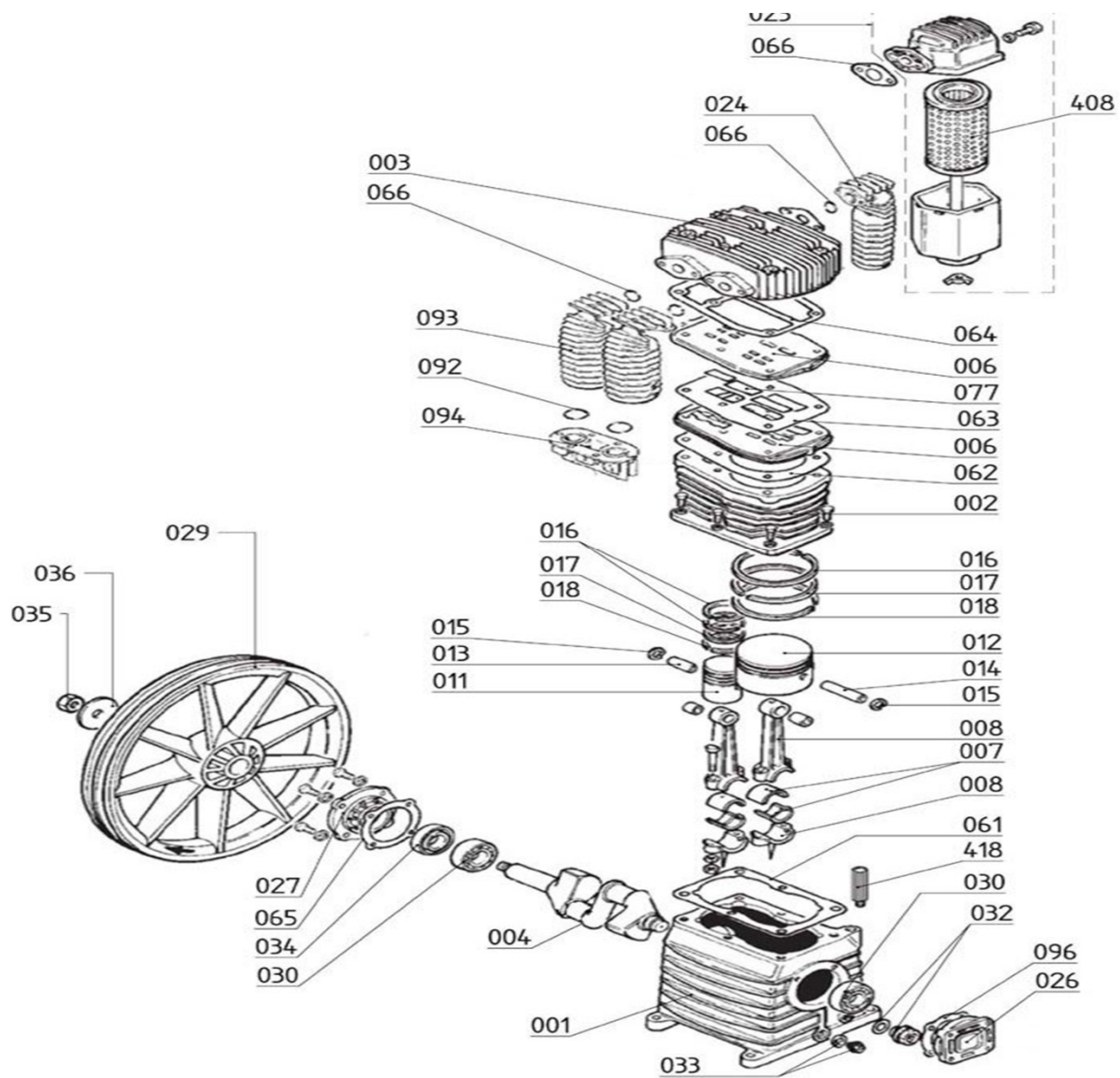
Artikelnummer 2009623

Gerätetyp: Aerotec 690-60 Z PRO - 400 V 15 bar verzinkt



POS	Beschreibung	Code	Preis
102	LaufRad	9044007	
300	Radsatz komplett	9420407	
104	Transportgriff komplett mit Gummigriff	41K004K	
105	Rückschlagventil 1/2" M 1/2" M	9048085	
106	Schnellkupplung 1/2" M	2005303	
107	Kugelhahn 3/8"	9047051	
108	Druckminderer FX Pro 1/2"	2010204	
109	Manometer 50 mm 1/4 0/20	9052063	
110	Sicherheitsventil 3/8 TA-W 15B	9049016	
112	Verbindungsniessel 3/4" 3/4"	9053372	
125	Riemenscheibe 120 X 1A LOCH 28 spa 13 STAHL	9076056	
126	Keilriemen A 56 spa 13	9075021	
127	Rilsanschlauch 6 mm	9270006	
131	Druckschalter 400 V MDR3 6,3-10 A 3 Wege 15 bar	12800270	
131K	Überwurfverschraubung zu Kontereinheit	9053485	
131K	Konterverschraubung Teil Druckschalter	9053294	
131K	Konterveschraubung Teil Kessel	9053325	
132	Kabel 4 X 1,5 X 2000	9065002	

134	Kabel 4 X 1,5 X 1000	9065033	
135	Elektromotor HP 5,5 T V400/700 MEC 112	847S000	
141	Keilriemenschutz Innenteil	9038715	
142	Keilriemenschutz Außenteil	9038714	
145	Druckleitung	2009565	
145B	Verschraubung zur Druckleitung 9043992	9050588	
	90° Eckwinkel 6 mm f. Rilsanschlauch-Eckventil	9053403	
	Konterverschraubung 3/8"-3/8" für Druckschalter	A400021	
	Phasenwenderstecker montiert an POS 132	9064484	



POS	Beschreibung	Code	Preis
1	Zylinderblock K22-K28	33104600	
2	Laufzylinder K28	31608740	
3	Zylinderkopf K28	SL61400	
4	Kurbelwelle K22-K28	30204610	
6	Ventilplatte K28	32708710	
7	Lagerschale K8-K28	31100210	
8	Pleuelstange	31104840	
11	Kolben D/50 mm	31206180	
12	Kolben D95 mm K28	31208750	
13	Bolzen HD 18x40x12 mm	31204670	
14	Bolzen ND 18x80x12 mm K28	31208790	
15	Seegerring D18 mm UNI 7437	37602260	
16	Kolbenring HD D50 mm	31204700	
16	Kolbenring ND D95 mm K28	31208760	
17	Ölabstreifring HD D50mm	31204710	
17	Ölabstreifring ND D95 mm	31208780	
18	Ölanstreifring HD D50	31204720	
18	Ölanstreifring ND D95	31208780	
23	Luftfilter komplett	9421148	
24	Nachkühler 1"	32903730	
26	Lagerflansch K8-K28	30400830	
27	Lagerflansch K8-K28	30400860	
29	Schwungrad ø385 1-A	31003080	

30	Kugellager 6205 K8-K28	30300030	
32	Ölschauglas 1/2 "	36500140	
33	Ölablassschraube 1/4"	36500110	
34	Dichtungsring 47x25x10	30300040	
35	Mutter 16x1,25	37400720	
36	Unterlegscheibe 30x17x5	37500730	
61	Dichtung Zylinderblock	30504630	
62	Ventilplattendichtung unten	30508720	
63	Ventilplattendichtung oben	30508730	
64	Zylinderkopfdichtung	30502270	
65	Dichtung	30500050	
66	Luftfilterdichtung	30502330	
66	O-Ring	30502500	
77	Ventilfinger INOX 10x41x0,3 mm HD	32700350	
77	Ventilfinger INOX 12x57x0,3 mm ND	32703560	
92	O-Ring 3112 - 28,24x2,62	30502400	
93	Sammelrohr	32903720	
94	Anschlussstück Kühler	3690211A	
96	Dichtung Lager Zylinderblock	30500150	
408	Luftfiltereinsatz	35602940	
418	Ölschraube	36507050	