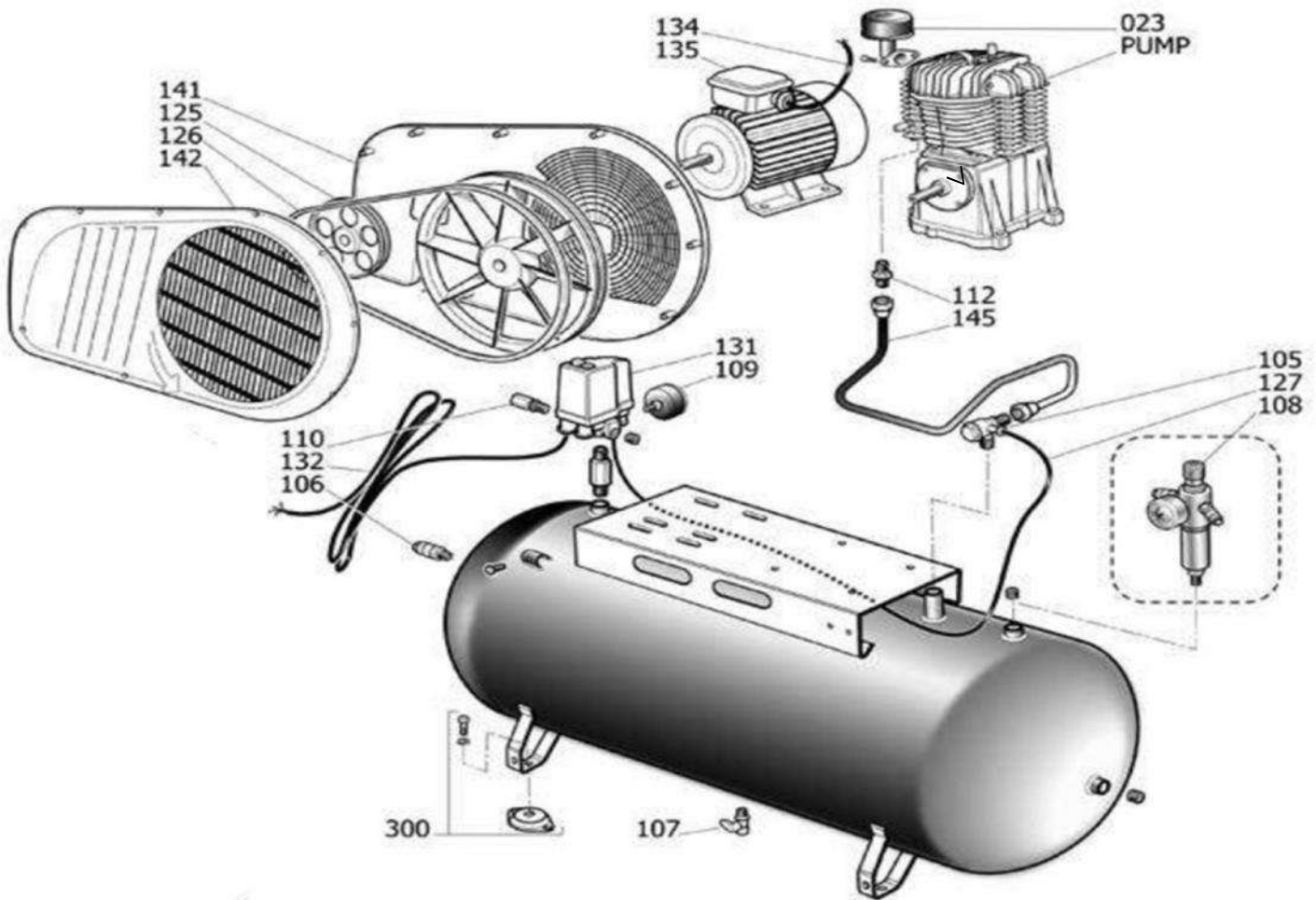


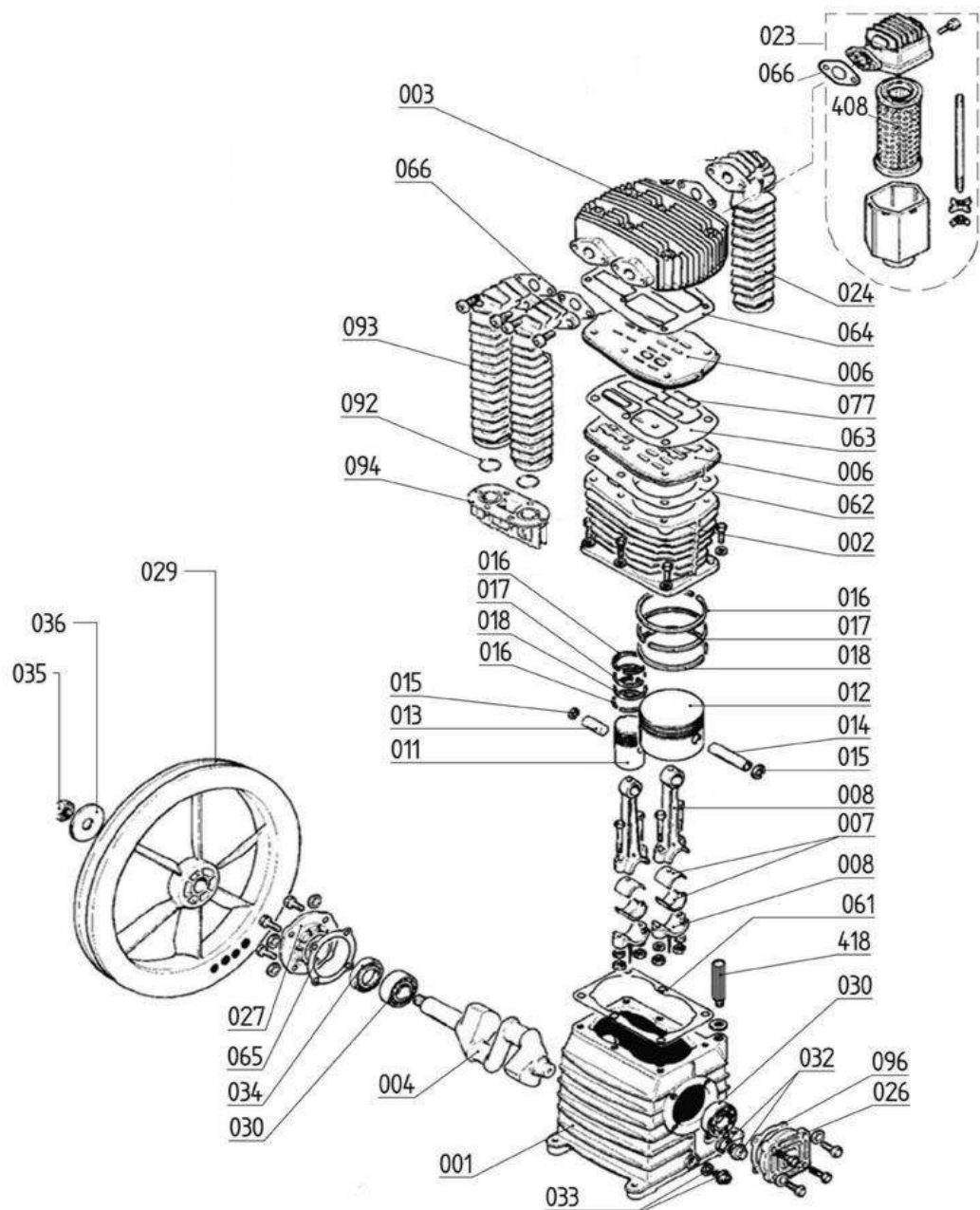
Gerätecode: SLNN801MDB027
 Artikelnummer: 2010185
 Gerätetyp: Aerotec N60-270 FT PRO

AEROTEC



POS	Beschreibung	Code	Preis
105	Rückschlagventil	9048017	
106	Kugelhahn 3/4"	401.73.20.27	
107	Anschluss 9050601 + Schlauch Ablass für Kondensat 1m PU 8mm	9050601	
109	Manometer 9052013	9052013	
110	Sicherheitsventil 11 Bar 3/8"	9049063	
112	Doppelnippel Anschluss 1/2 "	9053004	
125	Riemenscheibe 180 X 38 2A spa 13	9076016	
126	Keilriemen zwei Mal Artikel 13x1650 A65 Artikel 9075030	9075030	
127	Rilsanschlauch 6 mm - 1 mtr.	9270006	
131	Druckschalter.Condor MDR3 3/8" 6,3/10A	9063057	
132	Kabel 4 X 1,5 X 2000	9065002	
134	Kabel 4 X 1,5 X 1000	9065033	
135	E-Motor 5,5kw = 400-700 Artikel 622613700 MEC 132 Artikel 8480000 Sterndreieck	8480000	
141	Keilriemenschutz komplett Innen	833260D	
142	Keilriemenschutz Artikel 833250D und Artikel 833260D	833250D-833260D	
149	Winkel am Rückschlagventil für Rilsanschlauch Artikel 9053403	9053403	
143	Druckrohr von Kessel in Druckschalter ist 3/8 AG-IG	9050258	
144	Reduzierung in Druckschalter 3/8 IG-1/2AG	10.138.00	
145	Abgang Winkel am Druckschalter für Sicherheitsventil 3/8	20.501.04	
146	Abgang am Druckschalter Reduzierung ¼ AG- 3/8 IG	10.133.82	

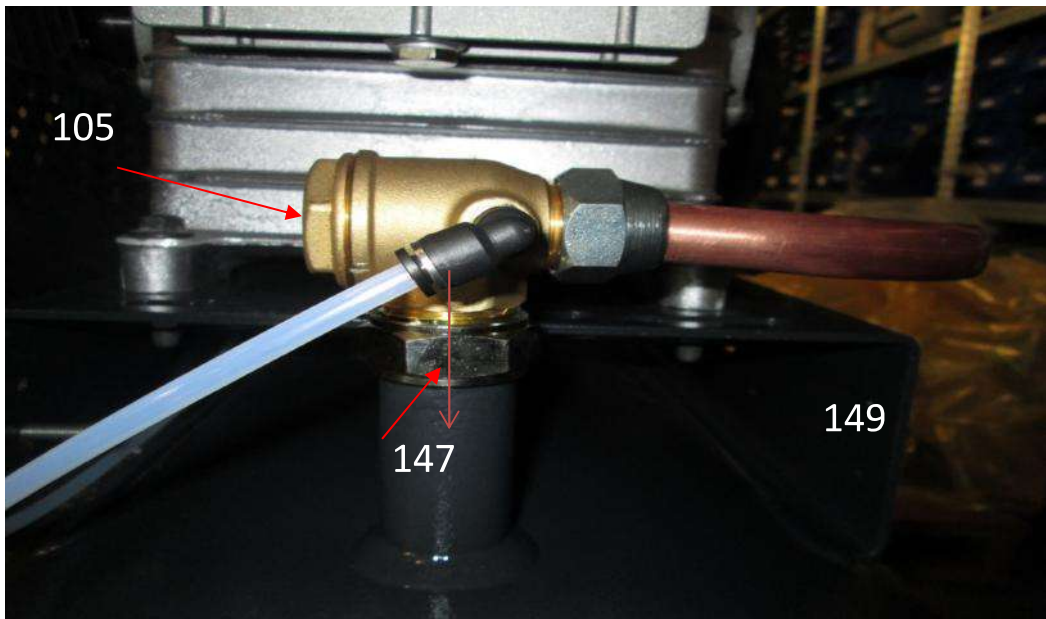
147	Reduzierung 1 Zoll IG- ¾ AG für Nachkühler Anschluß Druckrohr - Für Rückschlagventil	20.205.13	
148	Blindstopfen am Kessel Oben ½ Artikel 20.301.55	20.301.55	
150	Reduzierung am Aggregat Öl ablas 3/8 AG-1/4 IG	10.137.95	
151	Winkel ¼ AG-IG für Reduzierung am Aggregat Öl Ablass	209.4413.13	
152	Anschluss Öl ablas 1/4 - 10mm	9050601	
153	Winkel für Ablass am Kessel zu POS 107	209.44.13.13	
154	Nachkühler Reduzierung 1 Zoll AG- ¾ IG	10.138.09	
155	Doppelnippel Nachkühler ¾ Artikel 9053008	9053008	
300	Puffer 2236102666	2236102666	
157	Hahn an Konsole 3/8 IG-AG	9047051	
158	Muffe ¼ IG- 3/8 für Montage an Konsole AG Artikel 20.5517.13	20.5517.13	
159	Anschluss Ablass Kessel Oben an Konsole an Muffe 20.5517.13	9050601	
160	Doppelnippel 3/8 für Verbindung Hahn Konsole und Winkel Konsole Artikel 10.133.92	10.133.92	
161	Winkel 3/8 Verbindung Konsole Artikel 20.501.04	20.501.04	
162	Reduzierung ¼ IG-3/8 AG Winkel-Ablass Fitting Konsole	10.137.95	
163	Blindstopfen Kessel -Verschlussstopfen 1 1/2"	2200750911	
164	Reduzierung 1 ½ AG- ¾ IG Verbindung Kessel zu Hahn ¾	20.4013.20	
165	Reduzierung 3/8 AG- ¼ IG Verbindung Winkel Kessel Ablass Kondenswasser	10.137.95	
166	Schrauben Imbus M8x25 stück 3		
167	Selbstschneidende Schrauben M5x38 Stück 6		
168	Schrauben Imbus M8x80 Stück 2		
169	Aggregat K30	SL40100	
135	E- Motor Elektromotor KW 5,5 T V230V/400 MEC 112 kein Sterndreieck Betrieb möglich	848S000	
170	Druckschlauch 3/4" TEFLON	2009547	



POS	Beschreibung	Code	Preis
1	Zylinderblock K30 + K35	33102030	
2	Laufzylinder K30 + K60	31602020	
3	Zylinderkopf K30	SL61400	
4	Kurbelwelle K30 + K35	30202000	
6	Ventilplatte K30	SL40100	
7	Lagerschale	31102130	
8	Pleuelstange komplett	31101990	
11	Kolben AP ø52	31203050	
12	Kolben BP ø105	31202190	
13	Bolzen AP	31202240	
14	Bolzen BP	31202230	
15	Seegering D18 UNI 7437	37602260	
16	Kolbenring ND D105	31202160	
16	Kolbenring HD D52	31203390	
17	Ölabstreifring ND D105	31202170	
17	Ölabstreifring HD D52	31202200	
18	Ölanstreifring ND D105	31202180	
18	Ölanstreifring HD D52	31202210	

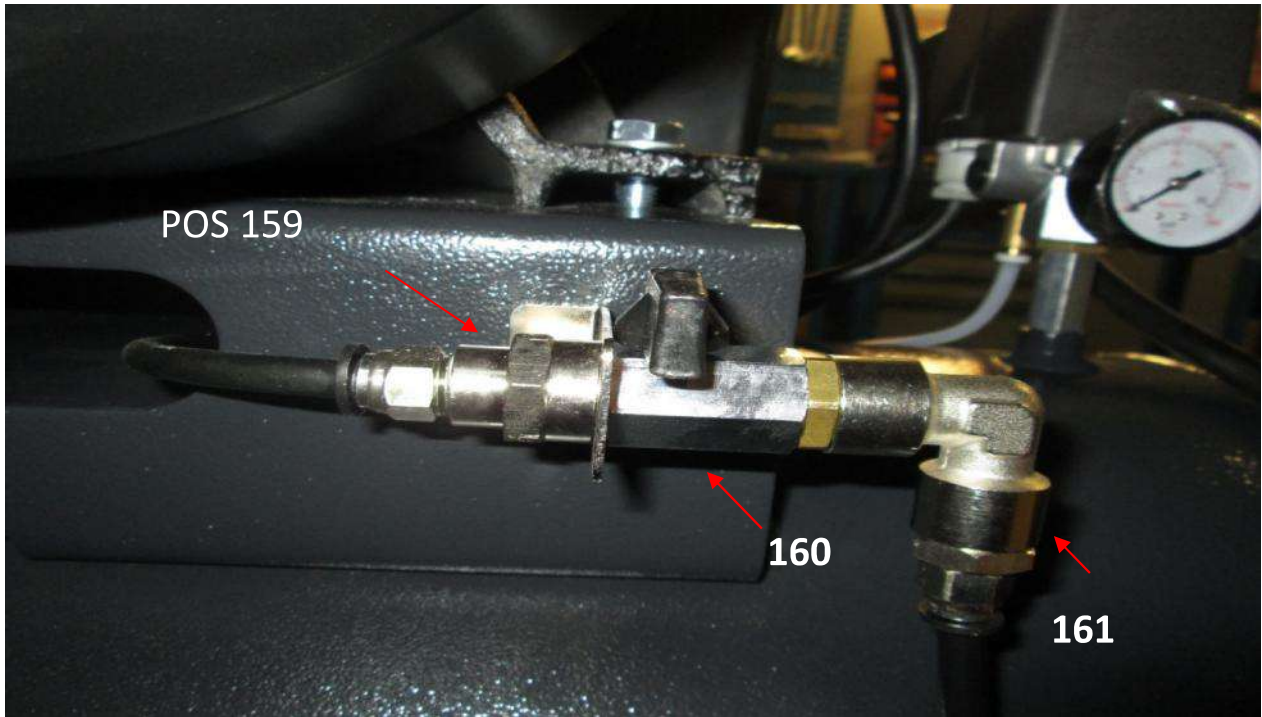
23	Luftfilter	SP81000	
24	Nachkühler 1"	32902730	
26	Lagerflansch K30 + K35	30402740	
27	Lager	30402800	
29	Schwungrad ø 400 GH	31002680	
30	Kugellager 6206 C3 K30 K35	30302140	
32	Ölschauglas 1/2 "	36500140	
33	Ölablassschraube	36500110	
34	Dichtung 55x30x10	30302150	
35	Mutter M18x1,5	37403780	
36	Unterlegscheibe 38x19x6	37502450	
61	Dichtung Zylinderblock	30502300	
62	Zylinderplattendichtung Aggregat K30	30502290	
63	Ventilplattendichtung Aggregat K30-60	30502280	
64	Zylinderkopfdichtung Aggregat K30	30502270	
66	Luftfilterdichtung 2CN K30	30502330	
66	O-Ring 3112 28,24x2,62	30502500	
77	Ventilfinger INOX 10x57x0,3 mm HD	32702390	
77	Ventilfinger INOX 12x65x0,3 mm ND	32702400	
92	O-Ring 3137	30502400	
93	Nachkühler	32902720	
94	Anschlussstück Nachkühler	3690211A	
96	Dichtung Lager Zylinderblock	30502310	
408	Luftfiltereinsatz	35602940	
418	Ölschraube 3/8"	3650030A	

Anbauteile Rückschlagventil



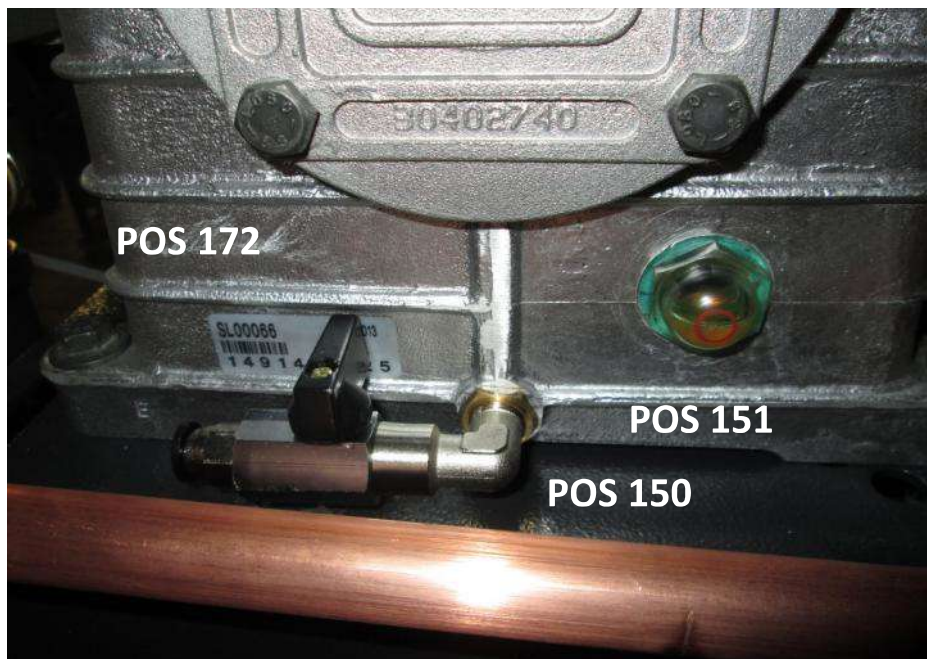
POS	Beschreibung	Code	Preis
105	Rückschlagventil	9048017	
149	Winkel am Rückschlagventil für Rilschlauch Artikel 9053403	9053403	
147	Reduzierung 1Zoll IG- ¾ AG Für Rückschlagventil	20.205.13	

Anbauteile Konsole Ablass Kessel



157	Hahn an Konsole 3/8 IG-AG	9047051	Preis
159	Verbindungsstück Anschluss Ablass Kessel Oben an Konsole zu Muffe 20.5517.13	9050601	
160	Doppelnippel 3/8 für Verbindung Hahn Konsole und Winkel Konsole Artikel 10.133.92	10.133.92	
161	Verbindung Winkel 3/8 - Konsole	20.501.04	
171	Verbindungsstück M1/4"8	9053399	

Anbauteile ÖL Ablass am Aggregat

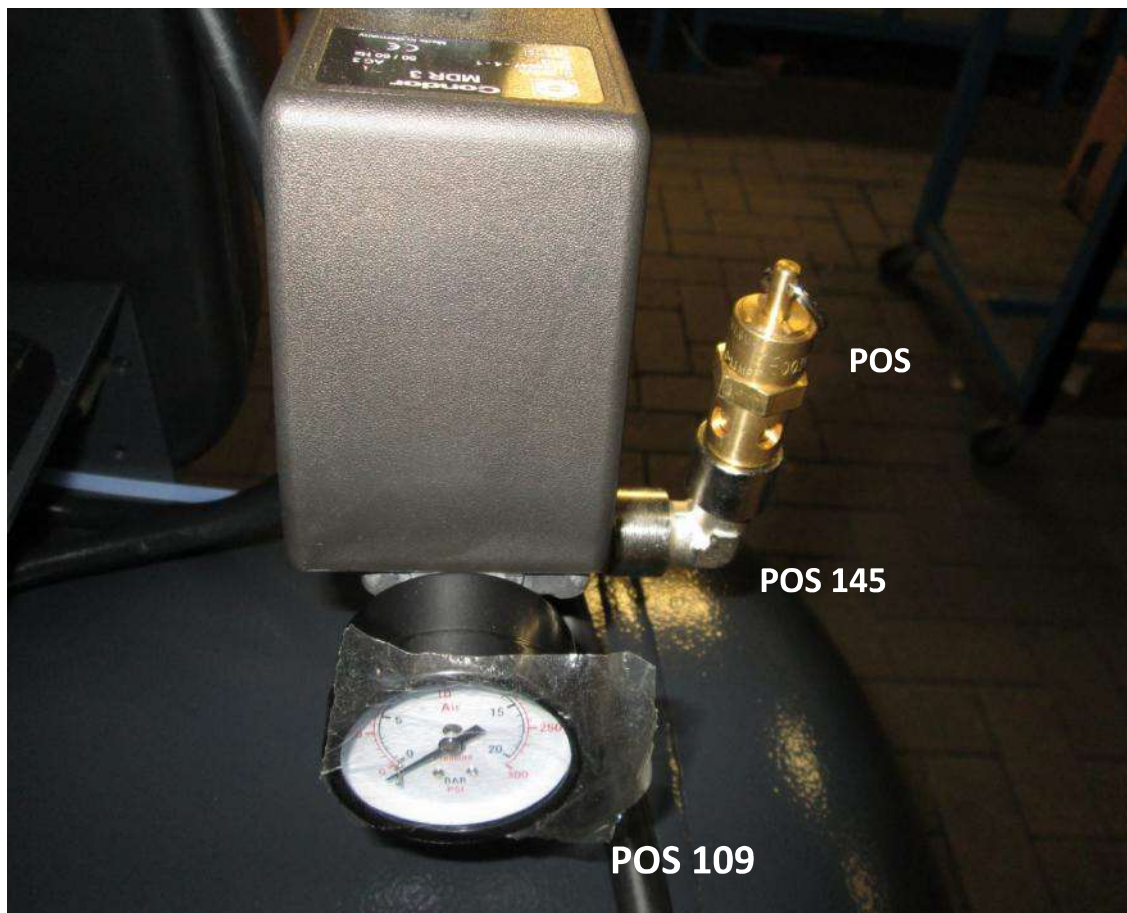


150	Reduzierung am Aggregat Öl ablass 3/8 AG-1/4 IG	10.137.95	
151	Winkel 1/4 AG-IG für Reduzierung am Aggregat Öl Ablass	209.4413.13	
152	Anschluss Öl ablass 1/4 - 10mm	9050601	
172	Kugelhahn 1/4"	9047062	

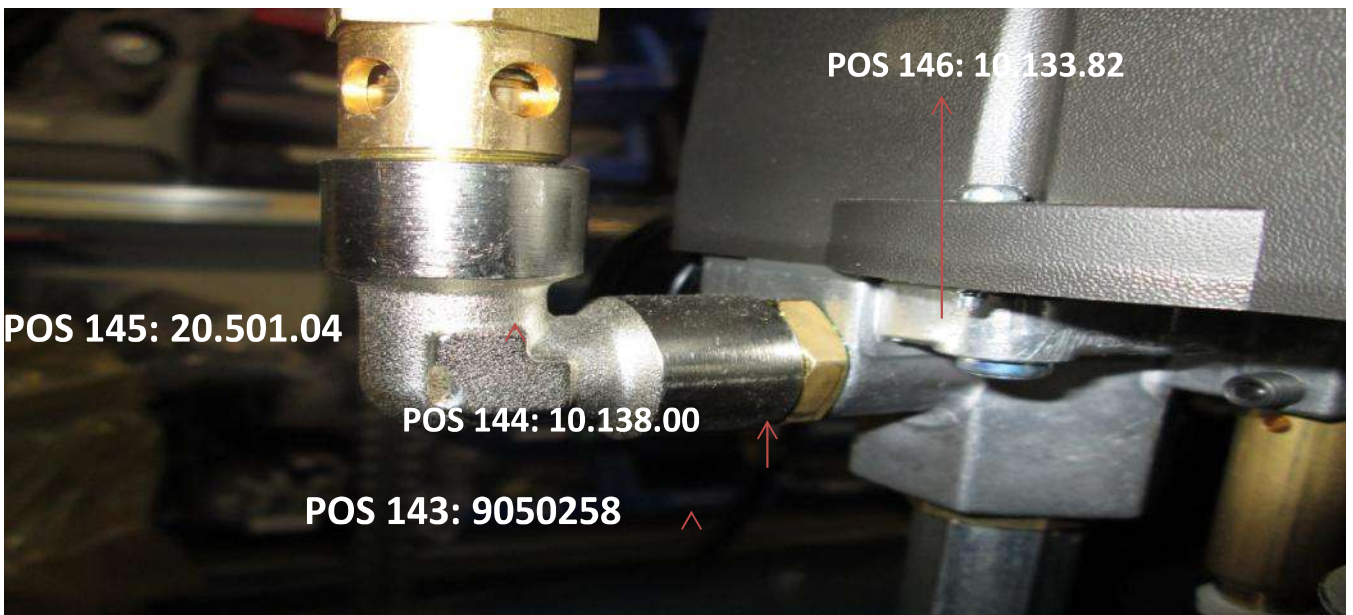


148	Blindstopfen am Kessel Oben 1/2 Artikel 20.301.55	20.301.55	
-----	---	-----------	--

Anbauteile Druckschalter



145	Winkel am Druckschalter für Sicherheitsventil 3/8	20.501.04	
110	Sicherheitsventil 11 Bar 3/8"	9049063	
109	Manometer 9052013	9052013	



145	Winkel am Druckschalter für Sicherheitsventil 3/8	20.501.04	
143	Druckrohr von Kessel in Druckschalter ist 3/8 AG-IG	9050258	
144	Reduzierung in Druckschalter 3/8 IG-1/2AG	10.138.00	
146	Abgang am Druckschalter Reduzierung 1/4 AG- 3/8 IG	10.133.82	

Anbauteil Kessel



106	Kugelhahn 3/4"	401.73.20.27	
164	Reduzierung 1 1/2 AG- 3/4 IG Verbindung Kessel zu Hahn 3/4	20.4013.20	

Anbauteile Kessel Ablass





153	Winkel für Ablas am Kessel zu POS 107	209.44.13.13	
165	Reduzierung 3/8 AG- 1/4 IG	10.137.95	
107	Schlauch 8mm	9050601	

Anbauteil Kessel



163	Blindstopfen Kessel -Verschlussstopfen 2"	2200750911	
-----	---	------------	--

Typenschild Position



AEROTEC CE	Mod. N60-270 AD2000 Lot. 150169 BJ. 2013 Cod. SLYN801NUA	SN. 2013-4-12 N60-270-AD2000 7,5 Hp CE
----------------------	---	---