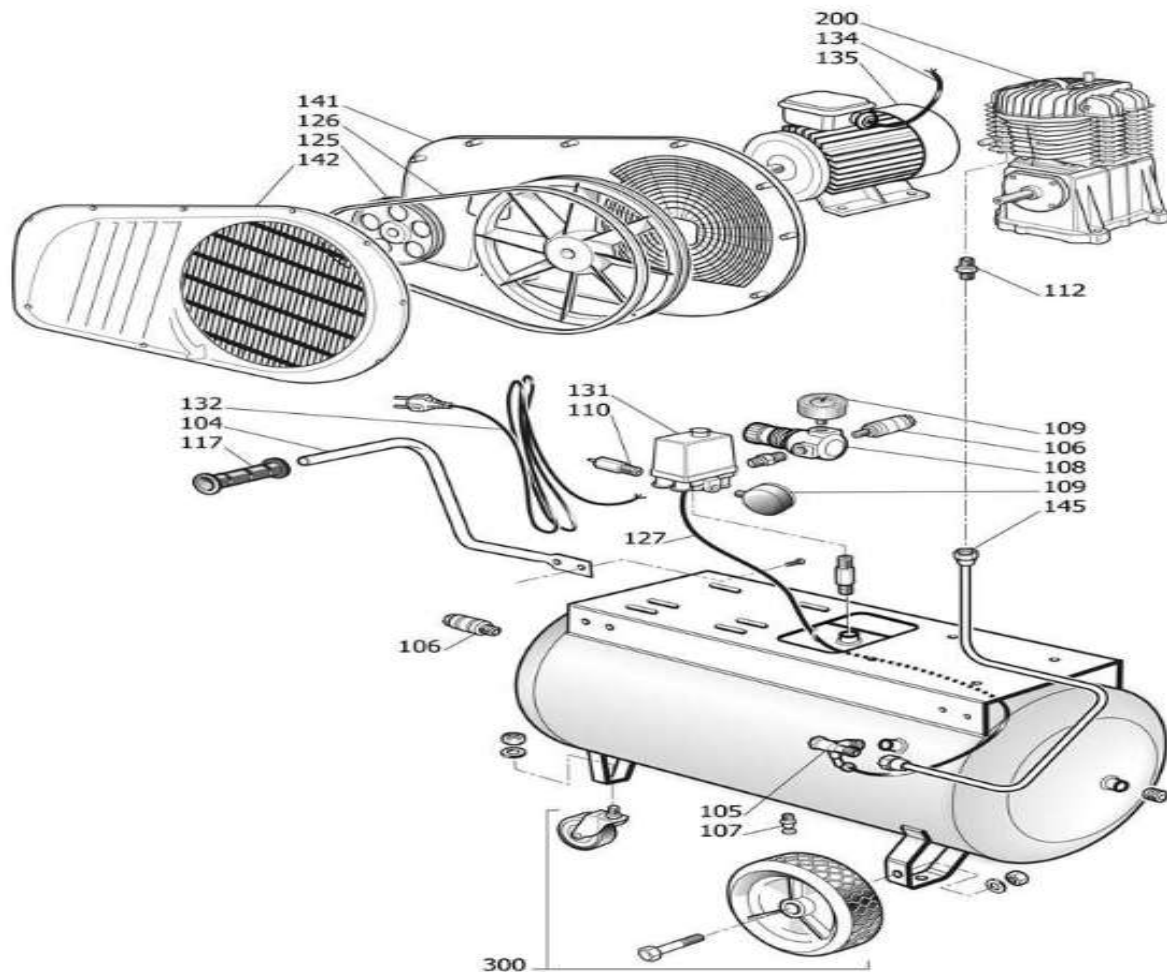


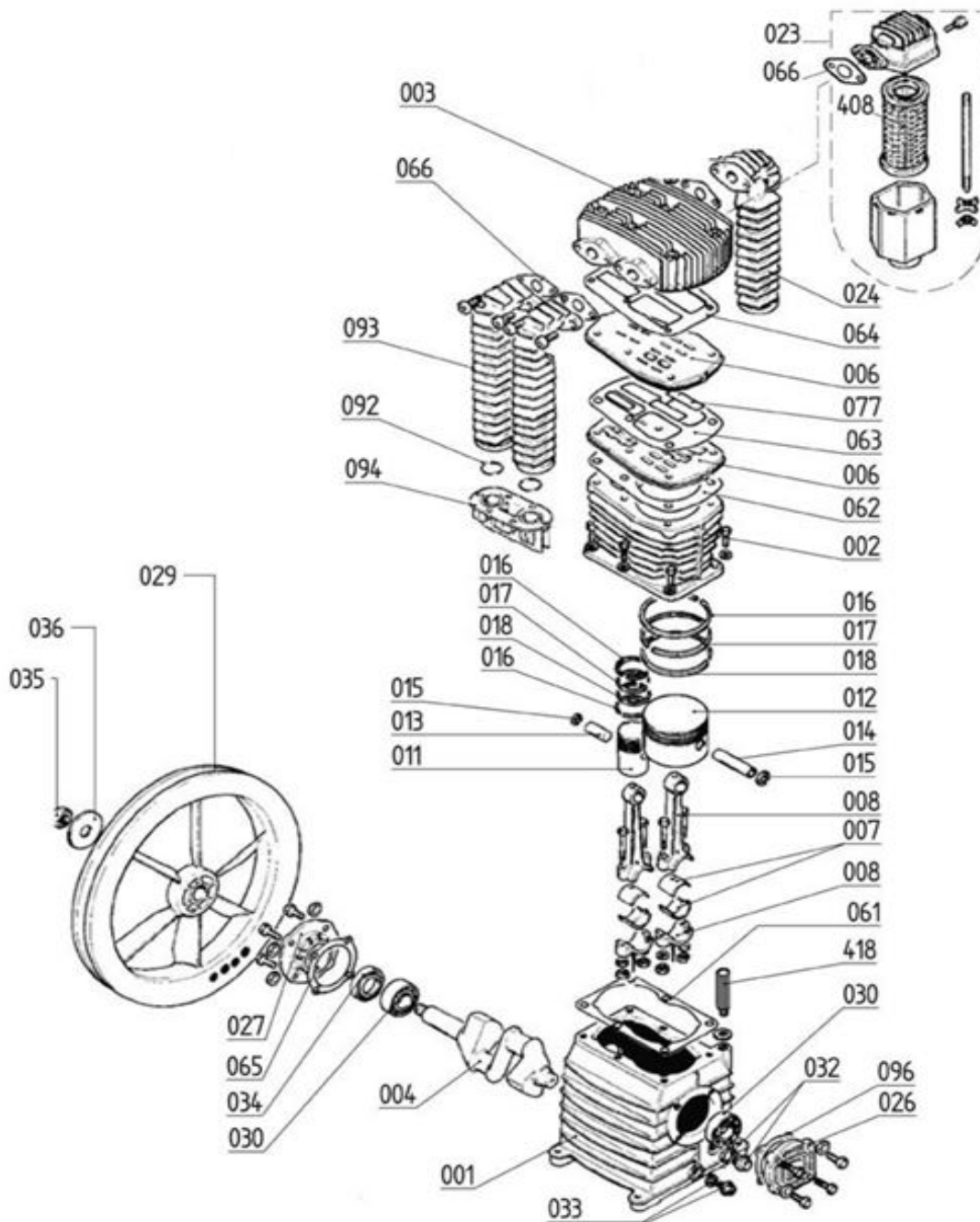
Gerätecode: SLGC701MDB035
 Artikelnummer: 2010191
 Gerätetyp: Aerotec 820-90 PRO - 400 Volt

AEROTEC



POS	Beschreibung	Code	Preis
104	Transportgriff	9083803	
105	Rückschlagventil 1" M 3/4" M	9048076	
106	Schnellkupplung 1/2" M	9047071	
107	Kugelhahn 3/8"	9047051	
108	Druckminderer 1/4 A 1R	4101203	
109	Manometer 50 mm 1/4 0/20 Kesseldruck	9052056	
109	Manometer 40 mm / 1/8" - Abgabedruck	9052092	
110	Sicherheitsventil 3/8 TA-W 11B	4101063	
112	Verbindungsrippel 3/4" 3/4"	9053372	
125	Riemenscheibe 140 X 1B LOCH 28 STAHL	9076909	
126	Keilriemen B - 1500 LI	9075878	
127	Rilsanschlauch 6 mm	9270006	
131	Druckschalter 400 V MDR3 6,3-10 A 3 Wege	9063268	
131K	Überwurfverschraubung zu Kontereinheit	9053485	
131K	Konterverschraubung Teil Druckschalter	9053294	
131K	Konterverschraubung Teil Kessel	9053325	
132	Kabel 4 X 1,5 X 2000	9065002	
134	Kabel 4 X 1,5 X 1000	9065033	
135	Elektromotor HP 5,5 T V400/700 MEC 112	847S000	
142	Keilriemenschutz Stahlgitter komplett	834302A	
145	Druckleitung CU	9043447	
	90° Eckwinkel 6 mm f. Rilsanschlauch-Eckventil	9053403	
	Phasenwenderstecker montiert an POS 132	9064484	
200	Aggregat komplett AK30	2010198	
300	Radsatz komplett	9420726	

Zylinderkopfschraubenmit 30 NM nachziehen !!



POS	Beschreibung	Code	Preis
1	Zylinderblock K30 + K35	33102030	
2	Laufzylinder K30 + K60	31602020	
3	Zylinderkopf K30	SL61400	
4	Kurbelwelle K30 + K35	30202000	
6	Ventilplatte K30	SL40100	
7	Lagerschale	31102130	
8	Pleuelstange komplett	31101990	
11	Kolben AP ø52	31203050	
12	Kolben BP ø105	31202190	
13	Bolzen AP	31202240	
14	Bolzen BP	31202230	
15	Seegering D18 UNI 7437	37602260	
16	Kolbenring ND D105	31202160	
16	Kolbenring HD D52	31203390	

17	Ölabstreifring ND D105	31202170	
17	Ölabstreifring HD D52	31202200	
18	Ölanstreifring ND D105	31202180	
18	Ölanstreifring HD D52	31202210	
23	Luftfilter	SP81000	
24	Nachkühler 1"	32902730	
26	Lagerflansch K30 + K35	30402740	
27	Lager	30402800	
29	Schwungrad ø 400 GH	31002680	
30	Kugellager 6206 C3 K30 K35	30302140	
32	Ölschauglas 1/2 "	36500140	
33	Ölablassschraube	36500110	
34	Dichtung 55x30x10	30302150	
35	Mutter M18x1,5	37403780	
36	Unterlegscheibe 38x19x6	37502450	
61	Dichtung Zylinderblock	30502300	
62	Zylinderplattendichtung Aggregat K30	30502290	
63	Ventilplattendichtung Aggregat K30-60	30502280	
64	Zylinderkopfdichtung Aggregat K30	30502270	
66	Luftfilterdichtung 2CN K30	30502330	
66	O-Ring 3112 28,24x2,62	30502500	
77	Ventilfinger INOX 10x57x0,3 mm HD	32702390	
77	Ventilfinger INOX 12x65x0,3 mm ND	32702400	
92	O-Ring 3137	30502400	
93	Nachkühler	32902720	
94	Anschlussstück Nachkühler	3690211A	
96	Dichtung Lager Zylinderblock	30502310	
408	Luftfiltereinsatz	35602940	
418	Ölschraube 3/8"	3650030A	