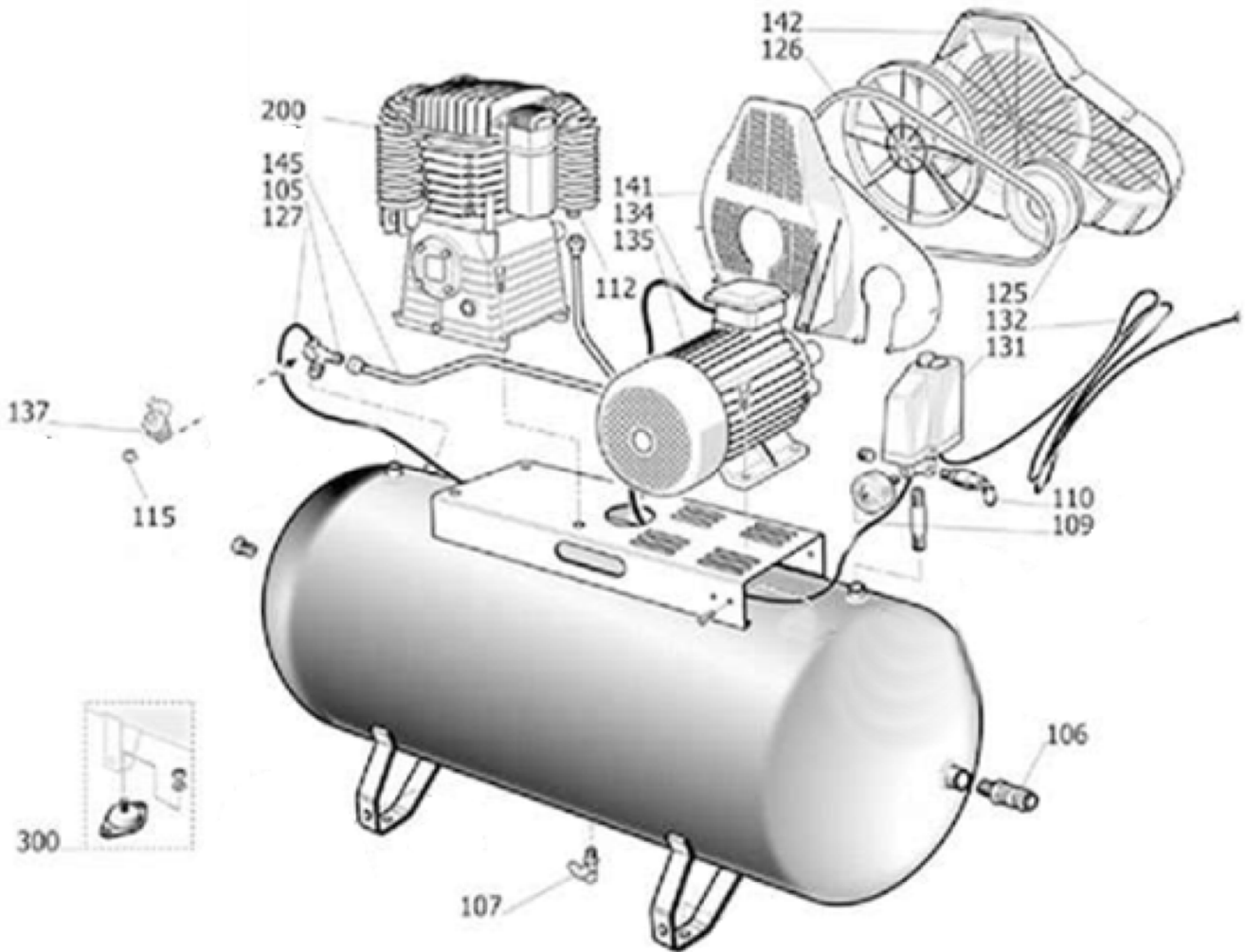
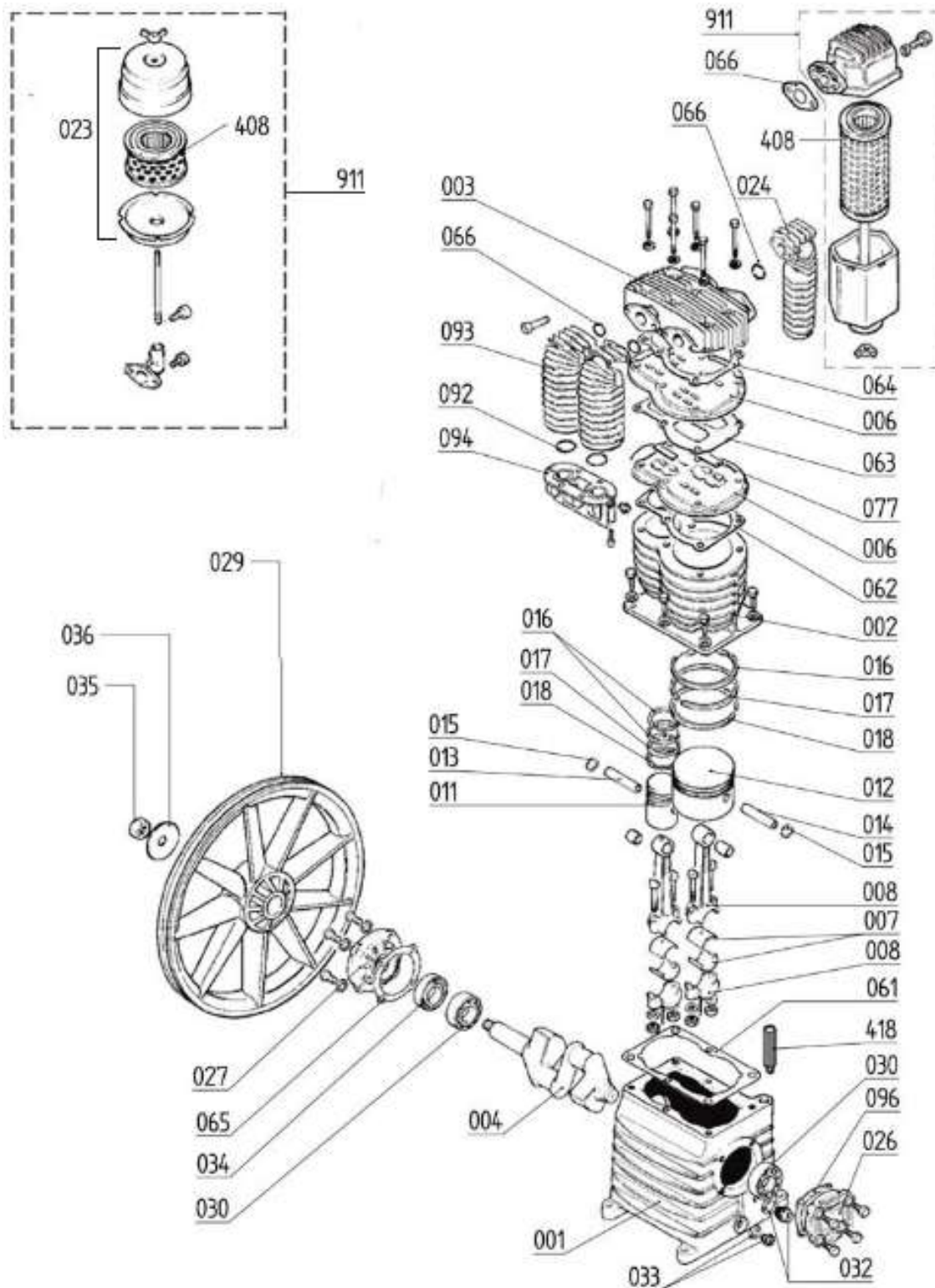


Gerätecode: SGNN701MDB053
 Artikelnummer: 2010194
 Gerätetyp: Aerotec 650-270 PRO-10 bar liegend K25



| POS | Beschreibung | Code | Preis |
|-----|--------------------------------|---------|-------|
| 105 | Rückschlagventil 1/2" - BIC 14 | 4101335 | |
| 106 | Leitungshahn | 9047089 | |
| 107 | Kondensatablasshahn | 9047051 | |
| 109 | Manometer | 9052802 | |
| 110 | Sicherheitsventil | 4101065 | |
| 112 | Nippel | 4101334 | |
| 125 | Riemenscheibe | 9076601 | |
| 126 | Poly-V-Riemen | 9075068 | |
| 127 | Rilsanschlauch PU 4x6 1 Meter | 9270019 | |
| 131 | Druckschalter | 9063268 | |
| 132 | Schukokabel 2M - 4x1,5 | 9065002 | |
| 134 | Schukokabel 2M - 4x1,5 | 9065033 | |
| 135 | Motor | 847S010 | |
| 142 | Riemenschutz | 834302A | |
| 145 | Förderleitung | 9043979 | |
| 200 | Aggregat | SG0000A | |
| 300 | Radsatz | 8222309 | |



| POS | Beschreibung | Code | Preis |
|-----|------------------------|----------|-------|
| 1 | Kurbelgehäuse | 33103700 | |
| 2 | Zylinder | 31604010 | |
| 3 | Kopf | SG61400 | |
| 4 | Welle | 30204610 | |
| 6 | Ventilplatte | SM40100 | |
| 7 | Buchse / Schalenhälfte | 31103860 | |
| 8 | komplettes Pleul | SM11005 | |
| 11 | Kolben HD | 31206180 | |
| 12 | Kolben HD | 31203600 | |
| 13 | Bolzen HD | 31204670 | |
| 14 | Bolzen HD | 31203610 | |
| 15 | Bolzenfeststeling | 37602260 | |
| 16 | Kolbenring AC/COO | 31203570 | |
| 16 | Kolbenring AC/COO | 31204700 | |
| 17 | Kolbenring ROS | 31203580 | |
| 17 | Kolbenring ROS | 31204710 | |

| | | | |
|-----|-------------------------------|----------|--|
| 18 | Kolbenring ROF | 31203590 | |
| 18 | Kolbenring ROF | 31204720 | |
| 23 | Luftfilter | 9421148 | |
| 24 | Kollektor / Nachkühler | SG70100 | |
| 26 | Vorderer Deckel | 30400830 | |
| 27 | Hintere Halterung für Gehäuse | 30400860 | |
| 29 | Schwungrad | 31003080 | |
| 30 | Kugellager 6209 K50 K60 K70 | 30300030 | |
| 32 | Kontrollleuchte | 36531150 | |
| 34 | Dichtring | 30300040 | |
| 35 | Schraube Schwungrad | 37400720 | |
| 36 | Unterlegscheibe Schwungrad | 37500730 | |
| 61 | Zylindergehäusedichtung | SG50200 | |
| 62 | Zylinderplattendichtung | 30504740 | |
| 63 | Plattendichtung | SG40300 | |
| 64 | Kopfdichtung | 30504770 | |
| 66 | Kollektordichtung | 30502500 | |
| 77 | Lamellenventil | 32700350 | |
| 77 | Lamellenventil | 32703560 | |
| 93 | Zwischenkollektor | 32903720 | |
| 94 | Kollektordeckel | 3690211A | |
| 96 | Dichtung für Kurbelgehäuse | SC50500 | |
| 96 | Dichtung für Kurbelgehäuse | SC50502 | |
| 408 | Luftfilter | 35602940 | |
| 417 | Stopfen | 36531140 | |
| 418 | Öleinfüllstopfen 3/8 " | 36507050 | |
| 420 | O-Ring 3187 Viton | 30502400 | |