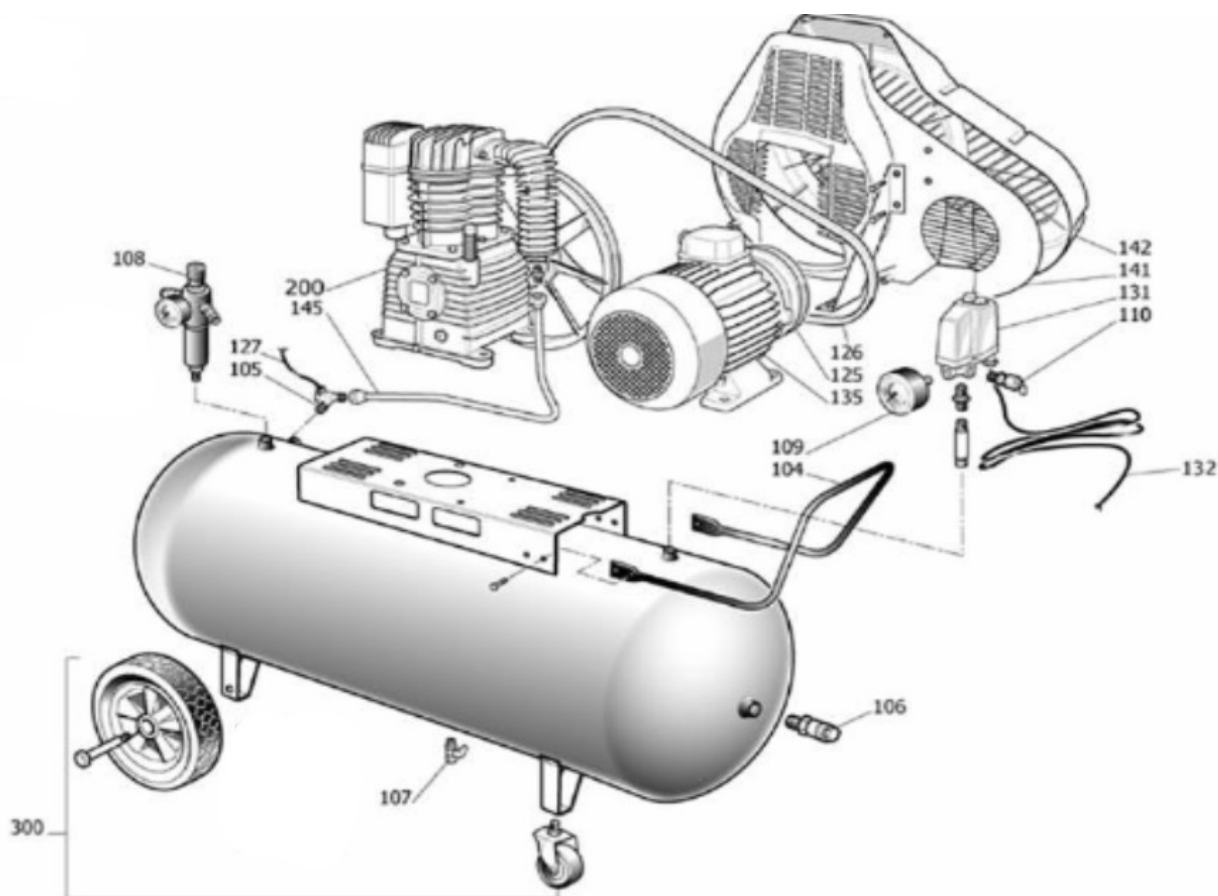
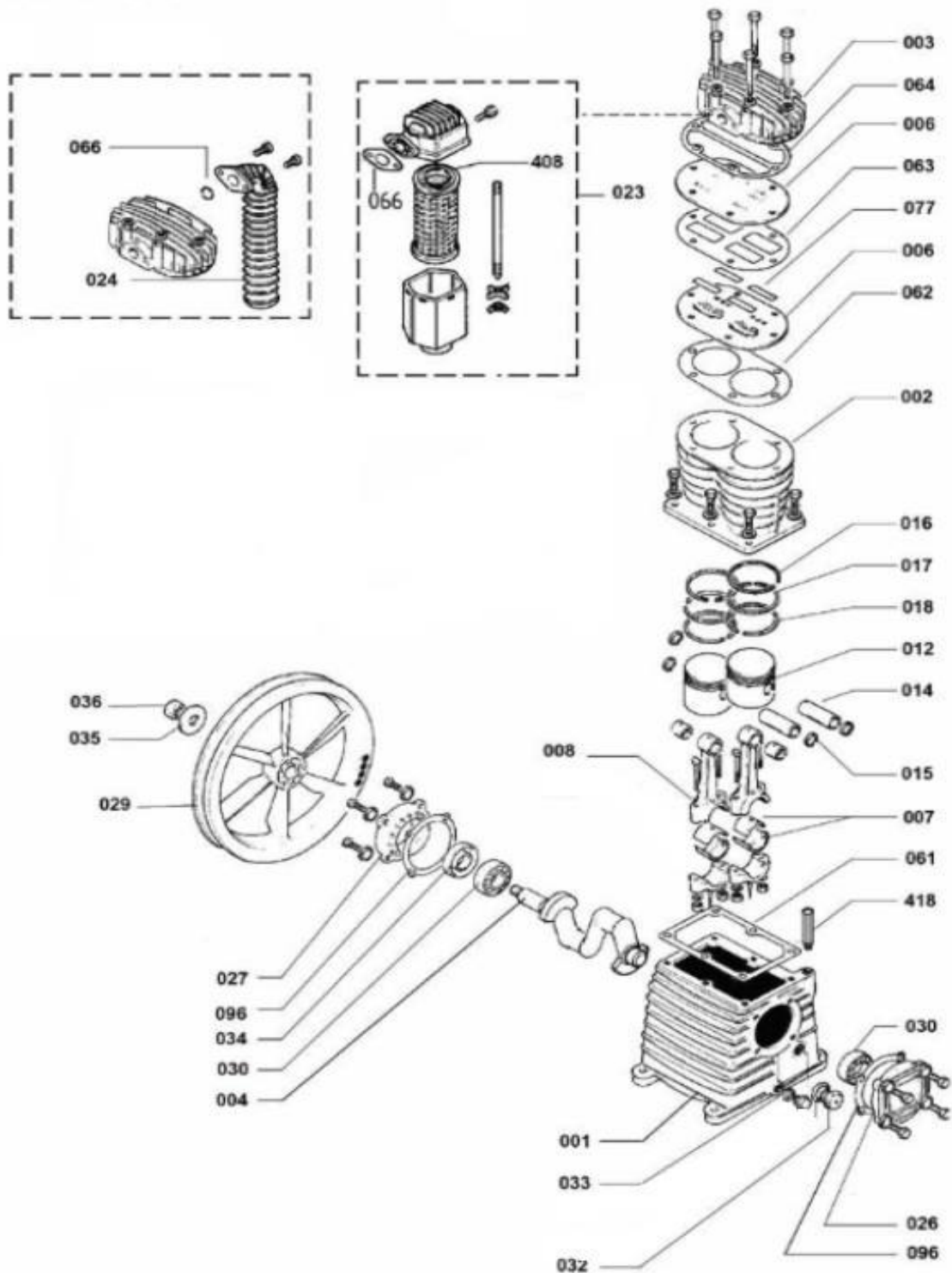


Gerätecode: SEDC504MDB032
 Artikelnummer: 2013281
 Gerätetyp: Aerotec 550-50 PRO CM3 -230 Volt

AEROTEC



POS	Beschreibung	Code	Preis
104	Handgriff	9421330	
105	Rückschlagventil 3/4"	D078001	
106	Schnellkupplung 1/2" an Kessel	9047020	
106	Schnellkupplung 1/4" an Druckminderer	4100811	
107	Kugelhahn / Entwässerung 3/8"	9047051	
108	Druckminderer komplett	9051168	
109	Manometer 40 mm - 1/8" 12 bar	9052092	
109	Manometer 50 mm - 1/4" 16 bar	9052056	
110	Sicherheitsventil 11 bar	4101065	
125	Riemenscheibe 100 x 24 ALU	9076023	
126	Keilriemen spa 13	9075019	
127	Rilsanschlauch	9270046	
131	Druckschalter MDR2 3/8"	9063018	
132	E-Kabel Zuleitung	4100180	
135	E-Motor 2,2 KW MEC 90	4101122	
141	Keilriemenschutz hinten	9038717	
142	Keilriemenschutz vorne	9038716	
145	Druckleitung CU	9043433	
200	Aggregat komplett K18	2010195	
300	Radsatz komplett	9420527	
	Gummipuffer 1 Stück - Vorne	9038066	



POS	Beschreibung	Code	Preis
1	Kurbelgehäuse	33101160	
2	Zylinder	31601300	
3	Zylinderkopf	SE61400	
4	Welle	SD61200	
6	Ventilplatte	SE40100	
7	Lagerschale	31100210	
8	Pleuel komplett	SB11005	
12	Kolben	31201360	
14	Kolbenbolzen	31201370	
15	Feststellring	9140040	
16	Kolbenring	31201330	
17	Kolbenring	31201340	
18	Kolbenring	31201350	
23	Luftfilter komplett	9421148	
24	Nachkühler	SG70100	
26	Kurbelgehäusedeckel vorne / Lagerflansch	30400830	

27	Kurbelgehäusedeckel hinten	30400890	
29	Schwungrad	31004680	
30	Lager	30300030	
32	Ölkontrolleuchte	36500140	
33	Ölstopfen	36500110	
34	Dichtring	30300040	
35	Schraube für Schwungrad	37400720	
36	Unterlegscheibe für Schwungrad	37500730	
61	Kurbelgehäusedichtung	30501120	
62	Zylinderplattendichtung	30501400	
64	Zylinderkopfdichtung	SE50400	
66	Nachkühlerdichtung	30502500	
77	Ventilplättchen	32701420	
96	Lagerdichtung	30500150	
408	Luffiltereinsatz	35602940	
418	Öleinfüllstopfen	36507050	