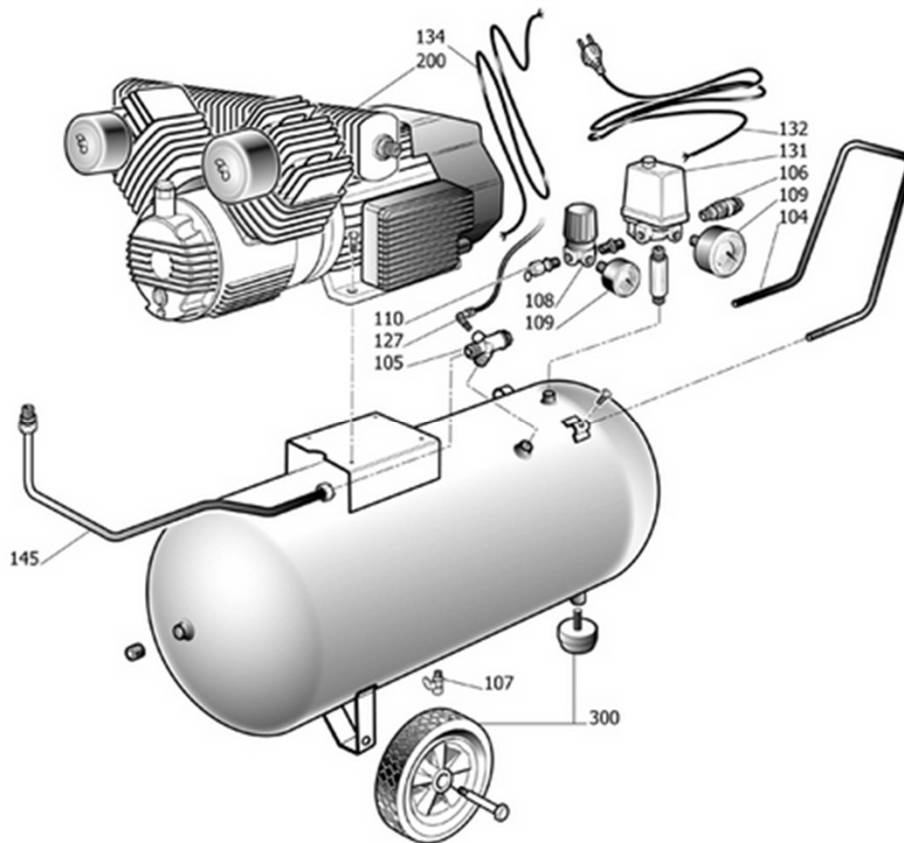


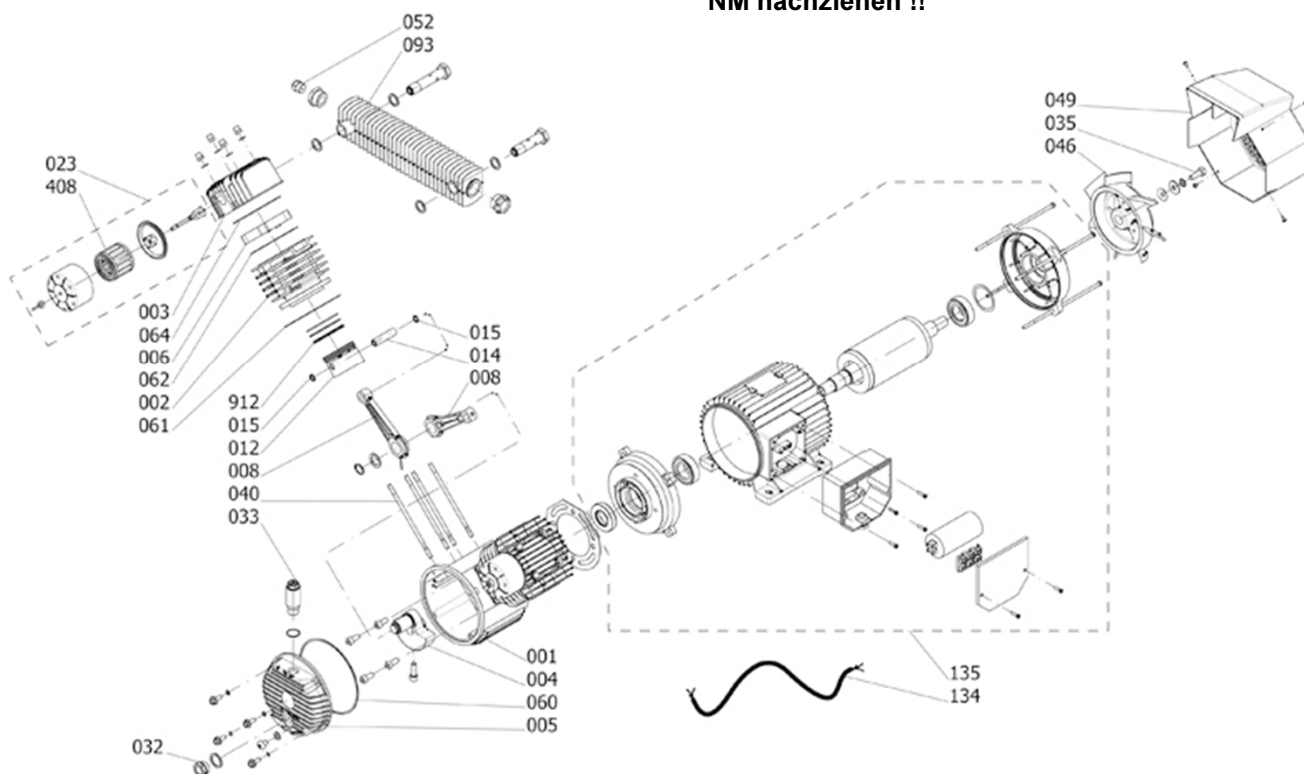
Gerätecode: RVDC4G4MDB036
Artikelnummer: 2013283
Gerätetyp: Aerotec 430-50 PRO - 230 Volt

AEROTEC



POS	Beschreibung	Code	Preis
104	Handgriff	9083711	
105	Rückschlagventil 1/2" - BIC 14	9048085	
106	Leitungshahn	4100811	
107	Kondensatablasshahn	9047079	
108	Druckminderer	9051168	
109	Manometer	9052800	
109	Manometer	9052802	
110	Sicherheitsventil	9049165	
112	Nippel	9416615	
127	Rilsanschlauch PU 4x6 1 Meter	9270019	
131	Druckschalter	9063018	
132	Schukokabel 2M - 3x2	4100180	
145	Druckleitung	9043735	
200	Aggregat	R_018304CTM	
300	Radsatz	9421443	

Zylinderkopfschrauben mit 18 NM nachziehen !!



POS	Beschreibung	Code	Preis
1	Kurbelgehäuse	R_155502	
2	Zylinder	R_155103	
3	Kopf	R_155301	
4	Welle	R_155207	
5	Deckel für Kurbelgehäuse	R_155601	
6	Ventilplatte	R_GR155401AA	
8	komplettes Pleuel	R_155806	
12	Kolben ND	R_155853	
14	Bolzen ND	R_507003	
15	Bolzenfeststellring	15001000	
23	Luftfilter	9421203	
32	Kontrolleuchte	12099000	
33	Öleinfüllstopfen	R_705011	
40	Zugstange	R_301007	
46	Lüfterrad	R_155731	
49	Motor Verkleidung	R_709002	
60	Kurbelgehäusedichtung	S_590046	
61	Zylindergehäusedichtung	RV50200	
62	Zylinderplattendichtung	R_351005	
64	Zylinderkopfdichtung	RB50400	
93	Zwischenkollektor	R_155351	
134	Deckeldichtung	R_402006	
135	Motor	R_253106	
408	Luftfilter nur komplett	9415719	
420	O-Ring 4537 Viton 136,10x3,53	S_590046	
912	Kolbenring-KIT	R_308003	