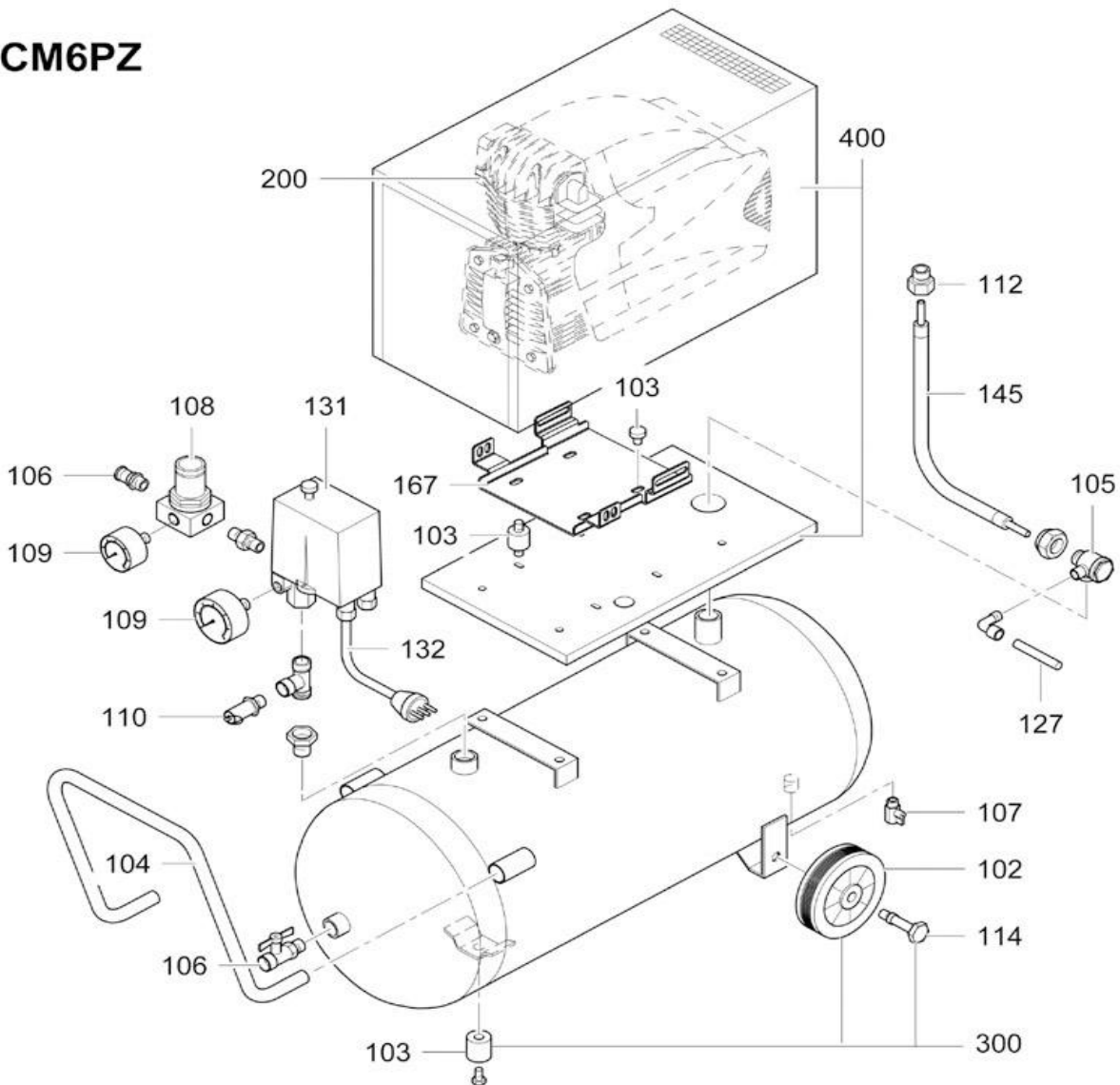
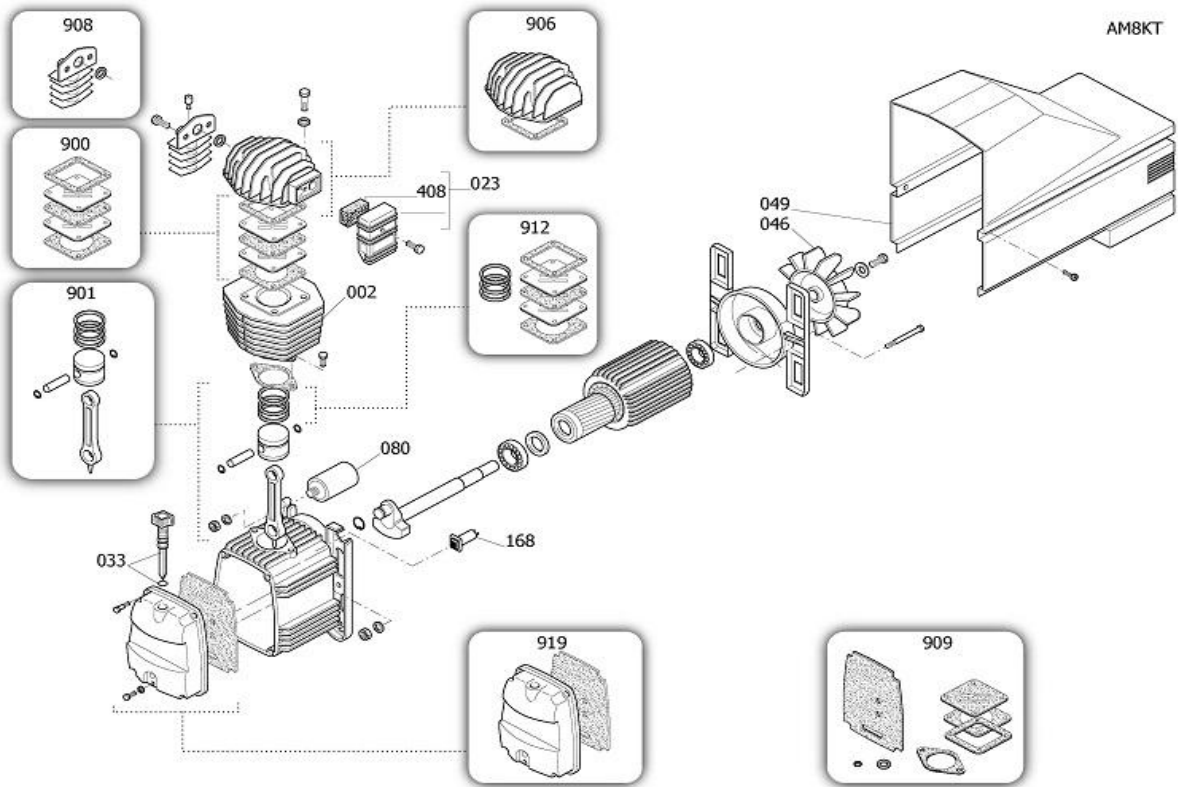


Gerätecode: FRDC504MDB079
 Artikelnummer: 202012
 Gerätetyp: Aerotec 320-10-50 Supersil

CM6PZ



POS	Beschreibung	Code
104	Handgriff	9083711
105	Rückschlagventil	4101051
106	Leitungshahn	9047095
107	Kondensatablass	9047079
108	Druckinderer	4100759
109	Manometer	4100613
109	Manometer	9052800
110	Sicherheitsventil	9048307
127	Rilsanschlauch	9270046
131	Druckschalter	321031000
132	E-Kabel	9065847
167	Aggregat Aufnahme	4100584
200	Aggregat	FR0000A
300	Radsatz	9420078
145	Druckleitung	4100975



POS	Beschreibung	Code
2	Zylinder	4105369
33	Öl-Stopfen	4105028
46	Lüfterrad	4105382
49	Obere Verkleidung	9069274
80	Kondensator	4105132
168	Motorschutzschalter	4105169
408	Filter Einsatz	4105457
900	Ventilplatten KIT	9434A41
901	Kolben KIT	9434B41
906	Zylinderkopf mit Dichtung	9434G31
908	Nachkühler KIT	9434E33
909	Dichtungs KIT	9434F24
912	Ventilplatten und Kolbenring KIT	9434C39
919	Aggregat Abdeckung mit Dichtung	9434L09

