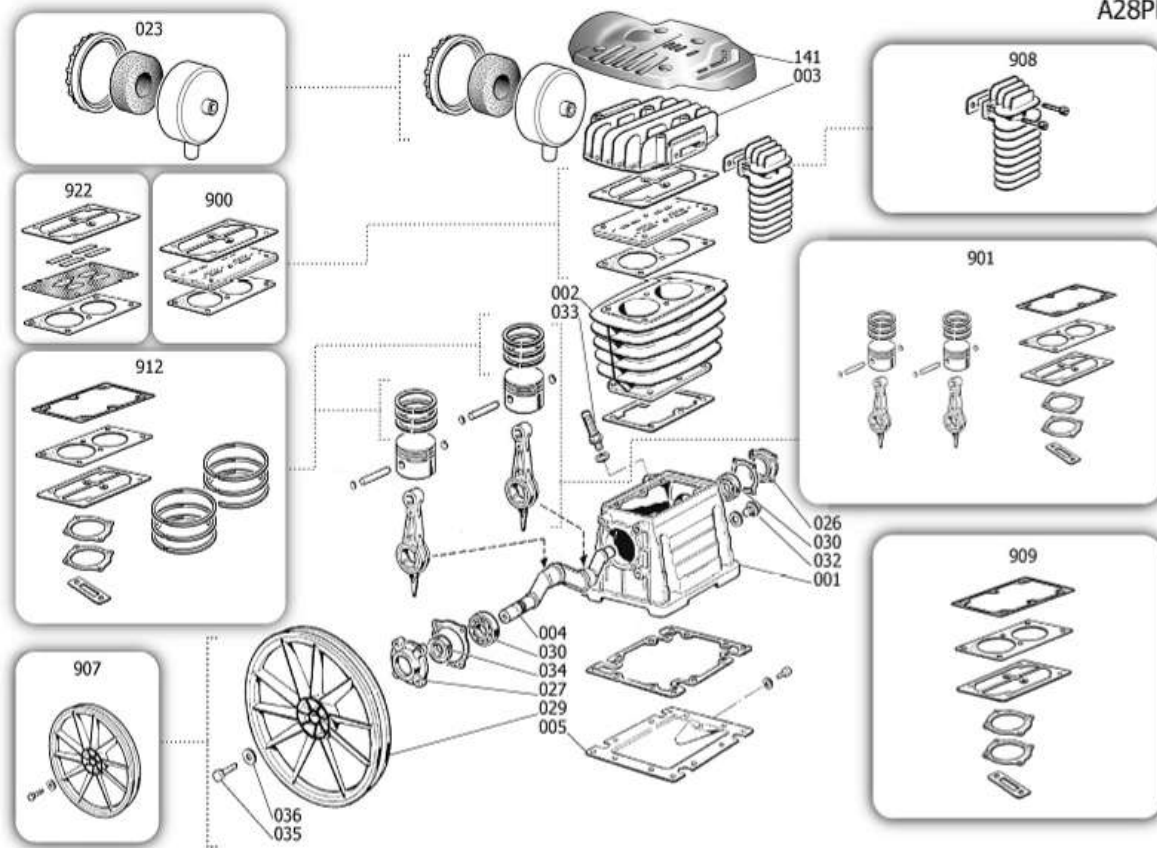


A28PK



POS	Beschreibung	Code
1	Gehäuseblock	3660101
2	Zylinder	9428042
3	Zylinderkopf	3860410
4	Kurbelwelle	3660200
5	Abdeckplatte	3660300
23	Luftfilter	9434M04
26	Abdeckung	2060690
27	x	2060500
30	x	9170030
32	Öl-Schauglas	9022025
33	Öl-Einfüllstutzen	9024029
34	x	9163010
900	Ventilplattenkit	9434A66
901	Kolben und Dichtungskit	9434B82
907	Schwungradkit	9428071
908	Nachkühler + Dichtung	9434E06
909	Dichtungskit	9434F07
912	Dichtungen + Kolbenringe	9434C09