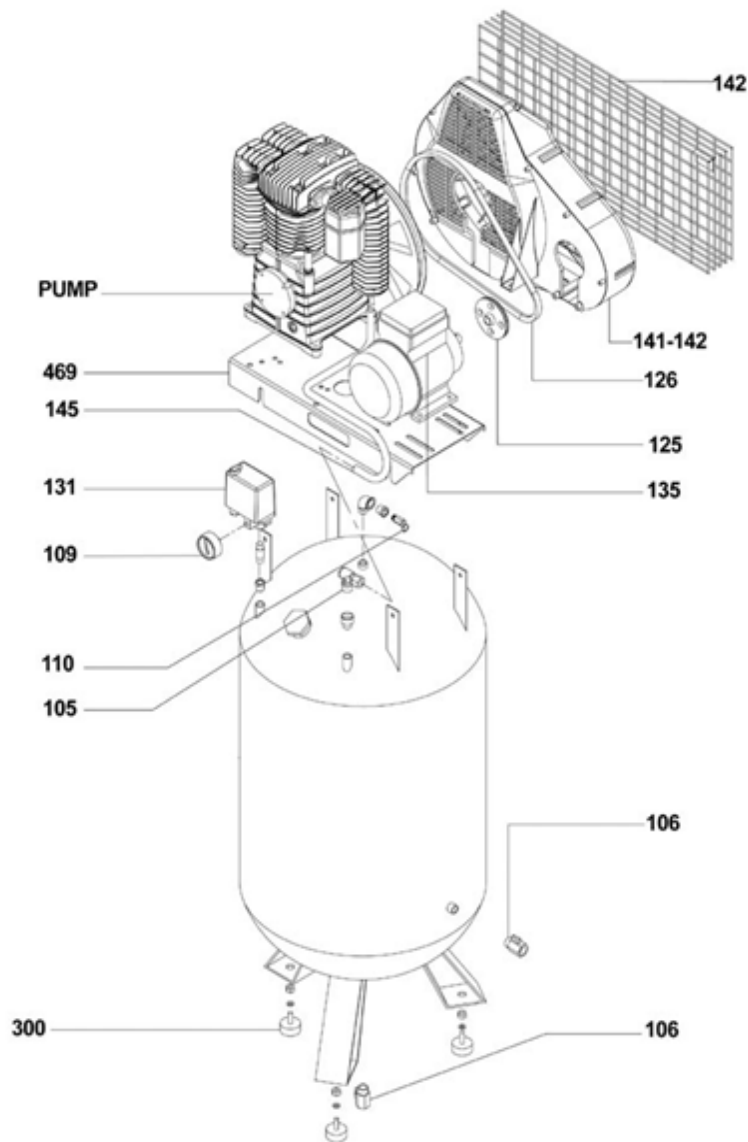
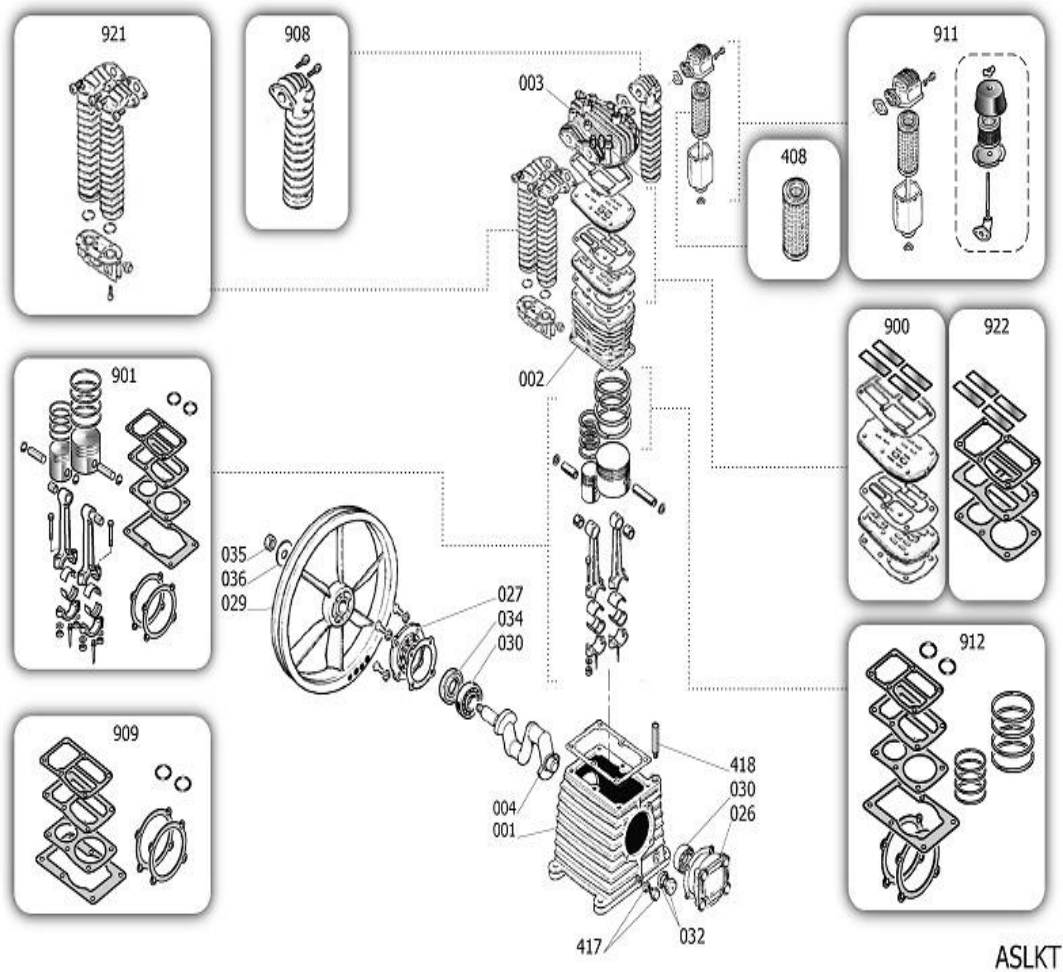


Gerätecode: 25150001  
 Artikelnummer: 25150001  
 Gerätetyp: Aerotec 820-500 PRO AD2000 - 15 BAR



POS	Beschreibung	Code
105	Rückschlagventil	9048076
106	Ablassventil	20.4003.90
109	Manometer	9052063
110	Sicherheitsventil	9049228
125	Riemenscheibe	9434006
126	Keilriemen	9075878
127	Rilsanschlauch	9270046T
131	Druckschalter Komplett	9063057
132	Elektrokabel	9065002
135	Elektromotor MEC 112	847T010
141	Keilriemenschutz Innenteil	9038715
142	Keilriemenschutz Aussenteil	9038714
145	Druckleitung	2009569
200	Aggregat K30	2010198
300	Schwingungsdämpfersatz	8222309
469	Aufnahme Aggregat und E-Motor	2032008



POS	Beschreibung	Code
1	Zylinderblock K30	33102030
2	Laufzylinder K30-60	31602020SGL
3	Zylinderkopf K30	SL61400
4	Antriebswelle K30	SL61200
26	Lagerflansch K30	304027040
27	Lager K30	30402800
29	Schwungrad	31002680
30	Kugellager K30	30302140
32	Ölschauglas	36531150
34	Dichtring Lager	30302150
408	Luftfiltereinsatz	9434N01
417	Ölschraube	36531140
418	Entlüftungsschraube	12505950
900	Ventilplatte K30	9434A14
901	Kolbensatz Komplett K30	9434B18
908	Nachkühler K30	9434E07
909	Dichtungskit K30	9434F15
911	Luftfilter Komplett	9434M01
912	Kolbenringe K30	9434C17
921	Vorkühler K30-60	9434D03
922	Dichtungskit K30-60	9434H07