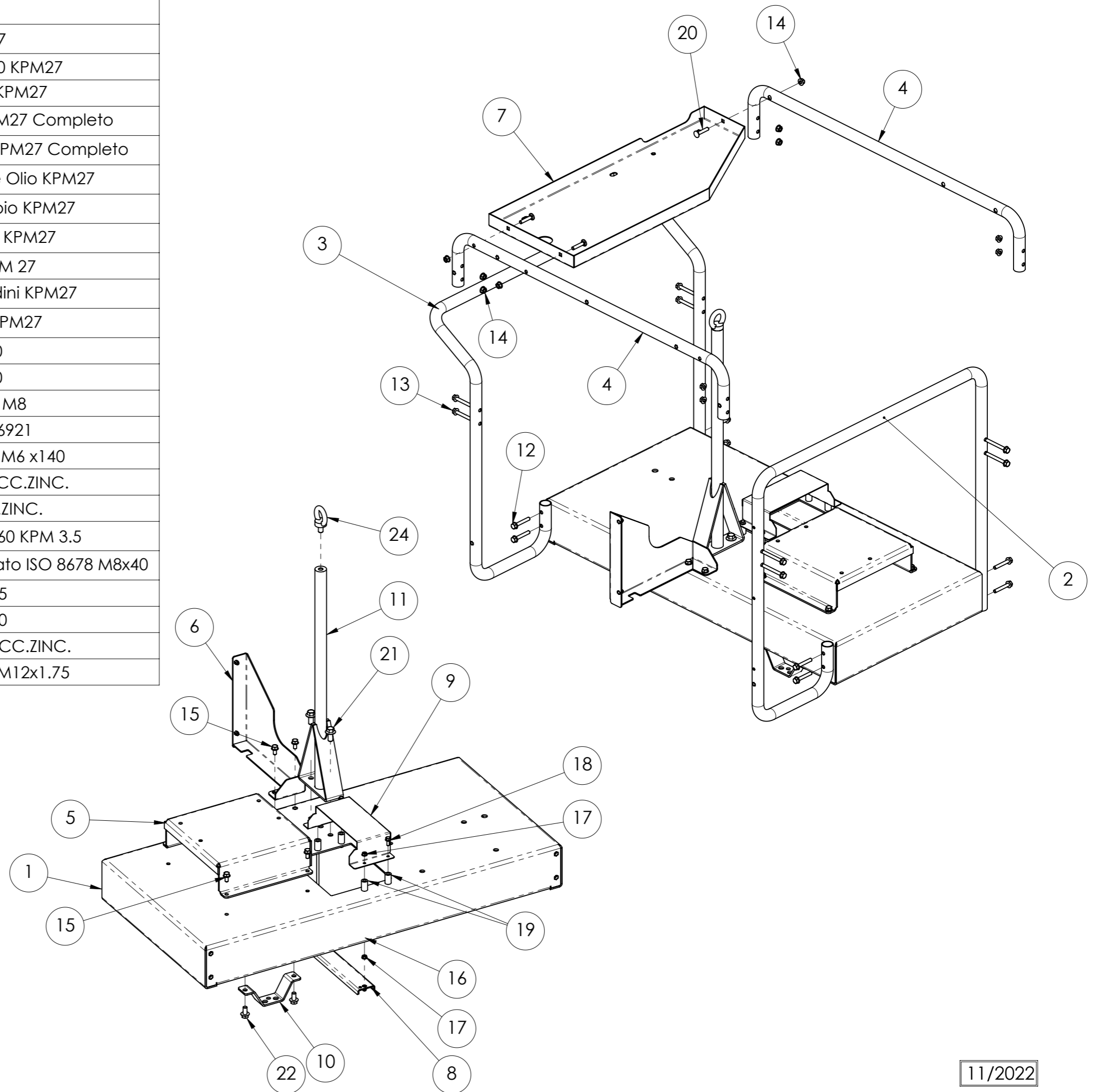


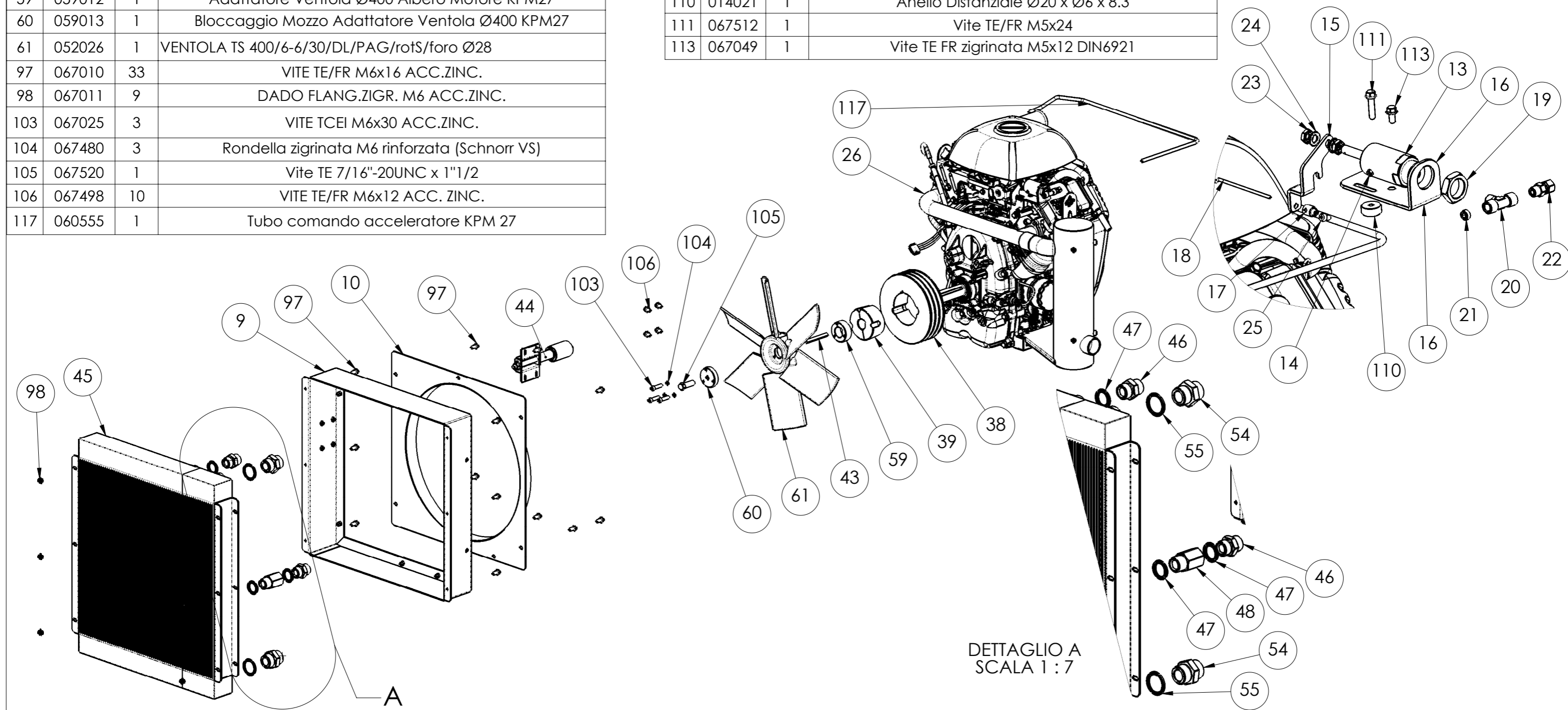
N°	Codice KTC	Q.tà	Descrizione KTC
1	012476	1	Basamento KPM27
2	012484	1	Tubolare Dritto Telaio Ø30 KPM27
3	012529	1	Tubolare Piegato Ø30 KPM27
4	012478	2	Tube Orizzontale Telaio Ø25 KPM27 Completo
5	012477	1	Omega Supporto Motore B&S x KPM27 Completo
6	012480	1	Staffa Supporto Scambiatore Olio KPM27
7	012482	1	Cassetta Supporto Serbatoio KPM27
8	012547	1	Staffa Supporto Batteria KPM27
9	012545	1	Protezione Batteria KPM 27
10	012546	2	Supporto Asse ruote e piedini KPM27
11	012548	1	Colonna per golfaro KPM27
12	067513	8	Vite TE/FR M8 x 50
13	067514	8	Vite TE/FR M8 x 70
14	067051	11	DADO FLANG. ZIGR. M8
15	067093	6	Vite TE/FR M8x16 DIN6921
16	067515	2	Tirante Filettato UNI 976A M6 x140
17	067011	4	DADO FLANG.ZIGR. M6 ACC.ZINC.
18	067010	2	VITE TE/FR M6x16 ACC.ZINC.
19	046002	4	ASTA VOLUTA VENTOLA Ø160 KPM 3.5
20	067491	3	Vite Testa Bombata Colletto quadrato ISO 8678 M8x40
21	067562	2	Vite TE/FR M12 x 25
22	067489	4	Vite TE/FR M10 x 20
23	067085	4	DADO FLANG.ZIGR M10 ACC.ZINC.
24	067516	1	Golfare a occhio DIN580 M12x1.75



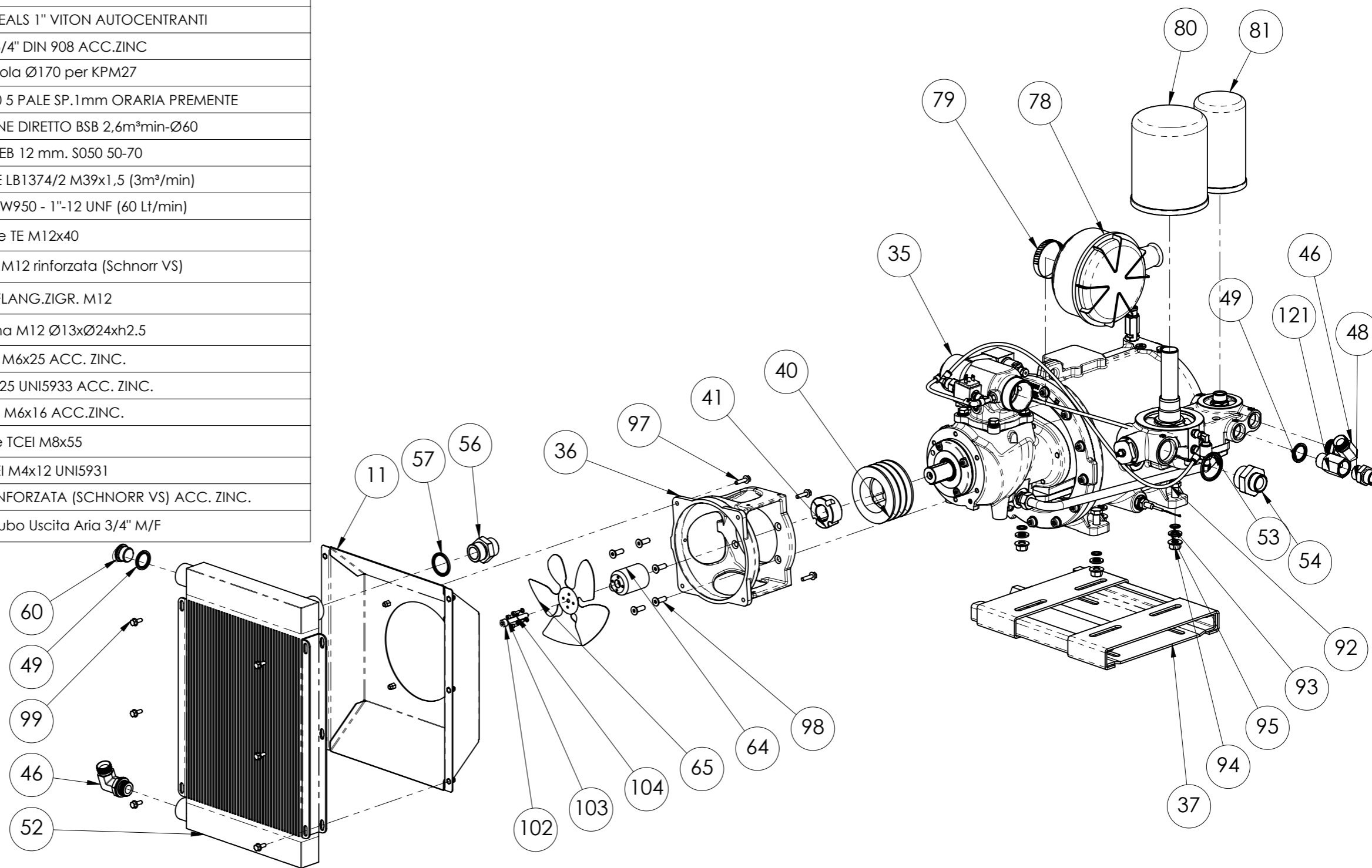
N°	Codice KTC	Q.tà	Descrizione KTC
9	012485	1	Convogliatore Scambiatore Combinato KPM27
10	012486	1	Viola Ventola Ø400 KPM27
26	080416	1	Marmitta + Collettore KPM27 - Scarico Lato Filtro Olio
38	040173	1	Puleggia Gole Trapezoidali PBT SPA Ø180-3
39	041027	1	Bussola Conica 6545 Ø1"1/8 (2517)
43	043089	1	Step Key 1/4"x5/16"x3" Overall Height 1/8"x1/8"
44	043090	1	Perno Tendicinghia KPM27
45	050119	1	SCAMBIATORE OLIO/ARIA 15-18-22 kW
46	062130	4	NIPPLES DI GIUNZIONE SVASATO 3/4" X 3/4"
47	067339	7	RONDELLA BONDED SEAL 3/4"
48	062223	1	Flangia Esag. Tubo Uscita Aria 3/4" M/F
54	062131	3	NIPPLES DI GIUNZIONE SVASATO 1" X 1"
55	067421	3	RONDELLA BONDED SEALS 1" VITON AUTOCENTRANTI
59	059012	1	Adattatore Ventola Ø400 Albero Motore KPM27
60	059013	1	Bloccaggio Mozzo Adattatore Ventola Ø400 KPM27
61	052026	1	VENTOLA TS 400/6-6/30/DL/PAG/rotS/foro Ø28
97	067010	33	VITE TE/FR M6x16 ACC.ZINC.
98	067011	9	DADO FLANG.ZIGR. M6 ACC.ZINC.
103	067025	3	VITE TCEI M6x30 ACC.ZINC.
104	067480	3	Rondella zigrinata M6 rinforzata (Schnorr VS)
105	067520	1	Vite TE 7/16"-20UNC x 1"1/2
106	067498	10	VITE TE/FR M6x12 ACC. ZINC.
117	060555	1	Tubo comando acceleratore KPM 27

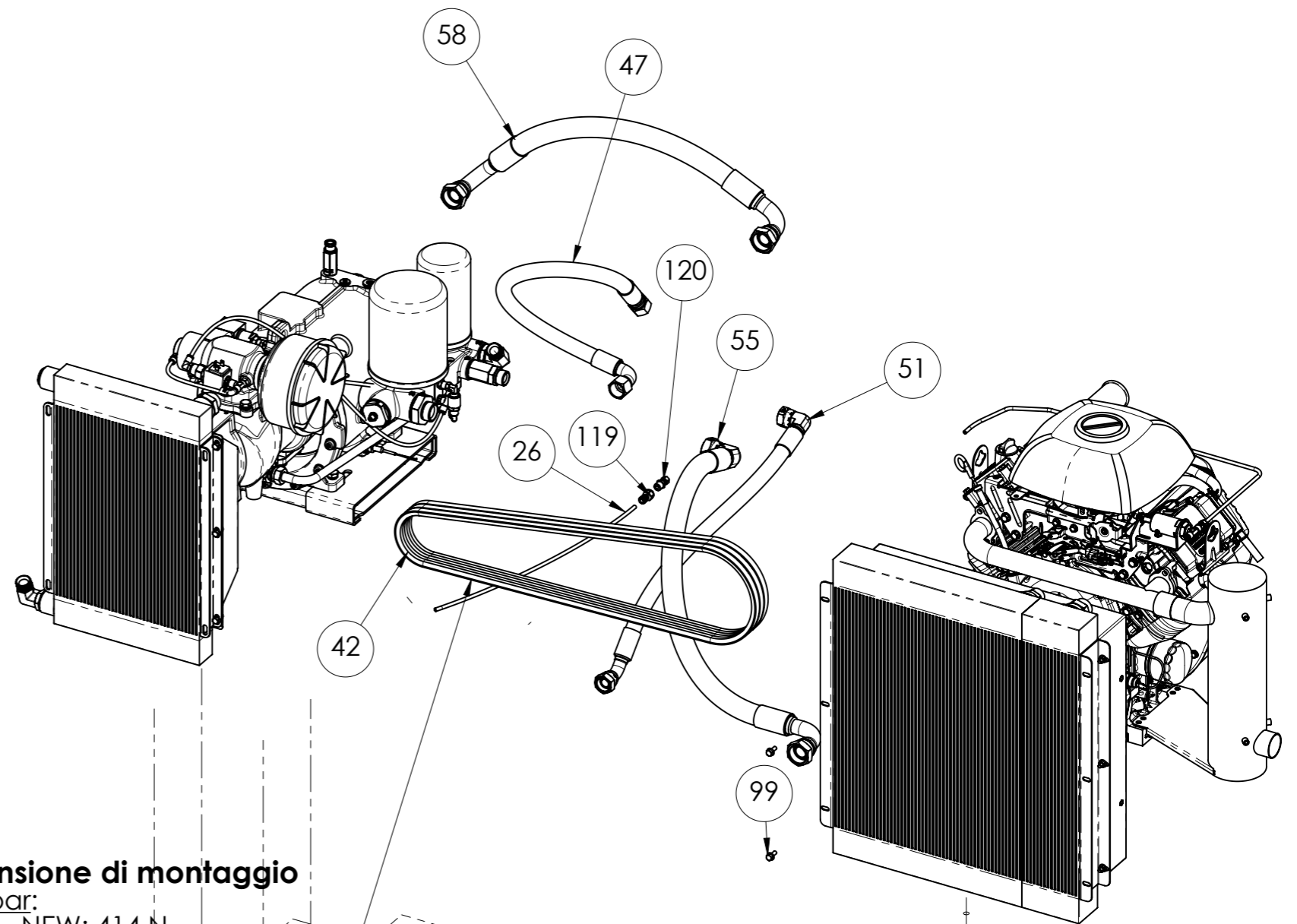
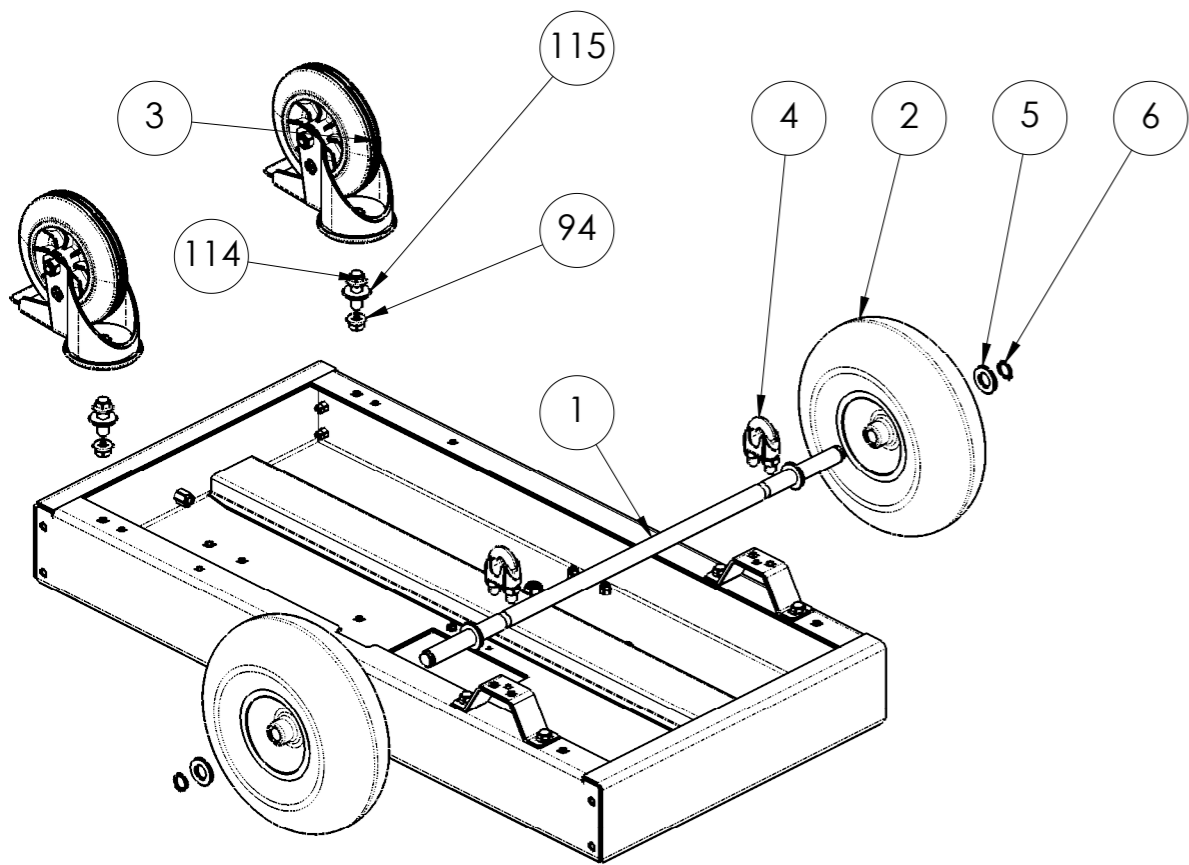
N°	Codice KTC	Q.tà	Descrizione KTC
13	046010	1	CILINDRO ACCELERATORE MOD. H2S
14	103042	1	Ugello Calibrato M5 Ø1.7
15	012614	1	Staffa Prolunga Acceleratore KPM27
16	012613	1	Staffa Mobile Acceleratore KPM27
17	063001	1	Perno Blocca Filo KPM27
18	080412	1	Filo Acciaio Armonico Ø2 L=90mm
19	062204	1	DADO BLOCCAGGIO VALVOLA OFV
20	062174	1	RACCORDO T FMF 1/8"
21	103037	1	Ugello Calibrato Ø1.5
22	062350	1	RACCORDO DIRITTO 1/8"M CONICO Ø6x4 CON OGIVA
23	067292	2	DADO M8 RIBASSATO ACC.ZINC.
24	067369	2	RONDELLA ZIGRINATA M8 (SCHNORR)
25	067179	1	VITE TCEI M4x8
110	014021	1	Anello Distanziale Ø20 x Ø6 x 8.3
111	067512	1	Vite TE/FR M5x24
113	067049	1	Vite TE FR zigrinata M5x12 DIN6921

11/2022



N°	Codice KTC	Q.tà	Descrizione KTC
11	012487	1	Convogliatore Scambiatore Aria KPM27 Completo
35	100205	1	ACK SMART V90XC 13-71°-1UM39 (C40P) VTDM39C 12VDC
36	044029	1	Lanterna Vite V90 X KPM27
37	043085	1	Slitta Tenditrice SM90132-2 (SYPT)
40	040172	1	Puleggia Gole Trapezoidali PBT SPA Ø100-3
41	041015	1	BUSSOLA CONICA 4025 Ø30 (1610)
46	062467	2	Raccordo L Orientabile Oleodinamico 3/4"M - 3/4"M Svasato 60°
48	062130	4	NIPPLES DI GIUNZIONE SVASATO 3/4" X 3/4"
49	067339	7	RONDELLA BONDED SEAL 3/4"
52	050115	1	SCAMBIATORE ARIA/ARIA KPM 20
53	067433	1	RONDELLA BONDED SEALS 1"1/4 VITON AUTOCENTRANTI
54	062137	1	NIPPLES RIDOTTO SVASATO 1" 1/4 X 1" ACC.ZINC.
56	062131	3	NIPPLES DI GIUNZIONE SVASATO 1" X 1"
57	067421	3	RONDELLA BONDED SEALS 1" VITON AUTOCENTRANTI
60	067402	1	TAPPO TCEI 3/4" DIN 908 ACC.ZINC
64	059011	1	Mozzo ventola Ø170 per KPM27
65	052032	1	VENTOLA ALLUMINIO Ø170 5 PALE SP.1mm ORARIA PREMENTE
78	070143	1	FILTRO DI ASPIRAZIONE DIRETTO BSB 2,6m³min-Ø60
79	067169	1	FASCETTA MEB 12 mm. S050 50-70
80	071004	1	FILTRO DISOLEATORE LB1374/2 M39x1,5 (3m³/min)
81	071009	1	FILTRO OLIO Mann W950 - 1"-12 UNF (60 Lt/min)
92	067008	4	Vite TE M12x40
93	067477	8	Rondella zigrinata M12 rinforzata (Schnorr VS)
94	067017	10	DADO FLANG.ZIGR. M12
95	067027	8	Rondella Piana M12 Ø13xØ24xh2.5
97	067497	4	VITE TE/FR M6x25 ACC. ZINC.
98	067265	6	VITE TSPEI M8x25 UNI5933 ACC. ZINC.
99	067010	33	VITE TE/FR M6x16 ACC.ZINC.
102	067555	1	Vite TCEI M8x55
103	067473	4	ViteTCEI M4x12 UNI5931
104	067499	4	RONDELLA ZIGRINATA M4 RINFORZATA (SCHNORR VS) ACC. ZINC.
121	062223	1	Flangia Esag. Tubo Uscita Aria 3/4" M/F





N°	Codice KTC	Q.tà	Descrizione KTC
1	012609	1	Albero Telaio KPM27
2	069034	2	Ruota Tipo PF-R (Cuscinetto) Ø300
3	069176	2	Ruota Piroettante Ø180 Tipo Q-GF (Gomma Piena con Freno)
4	067458	2	Morsetto x Funi DIN 741 M12
5	067147	2	RONDELLA Ø37xØ21x3 M20 ACC.
6	043045	2	Anello Seeger E20
26	060110	1	Tubo Rilsan Ø6x4
42	042063	3	Cinghia Trapezoidale Dentata SPA 1600
47	060419	1	Tubo Flex Olio 3/4" F Dritto x F90 L1050 Ritorno Olio
51	060420	1	Tubo Flex Olio 3/4" F90° Stretto x F45° L640 Mandata Olio
58	060411	1	Tubo Flex Olio 1" F90° x F90° L750 Collegamento Radiatori Aria
88	038001	1	BATTERIA AVVIAMENTO DA 50Ah (50 LIB) 175x175x207
89	067511	4	Prigioniero UNI 5911 M8 L totale =67mm
90	067051	4	DADO FLANG. ZIGR. M8
94	067017	10	DADO FLANG.ZIGR. M12
95	067027	8	Rondella Piana M12 Ø13xØ24xh2.5
96	067108	4	VITE TE M12x30 ACC.ZINC.
99	067010	33	VITE TE/FR M6x16 ACC.ZINC.
114	067518	2	Vite TE/FR M12x40
115	067056	2	Rondella Piana M12 Magg. Ø12xØ36xh2.5
119	062193	1	RACCORDO DIRITTO F 1/4 6x4 RAPIDO
120	062351	1	RACCORDO DRITTO Ø6-1/4"CONICO OGIVA

Tensione di montaggio

8 bar:

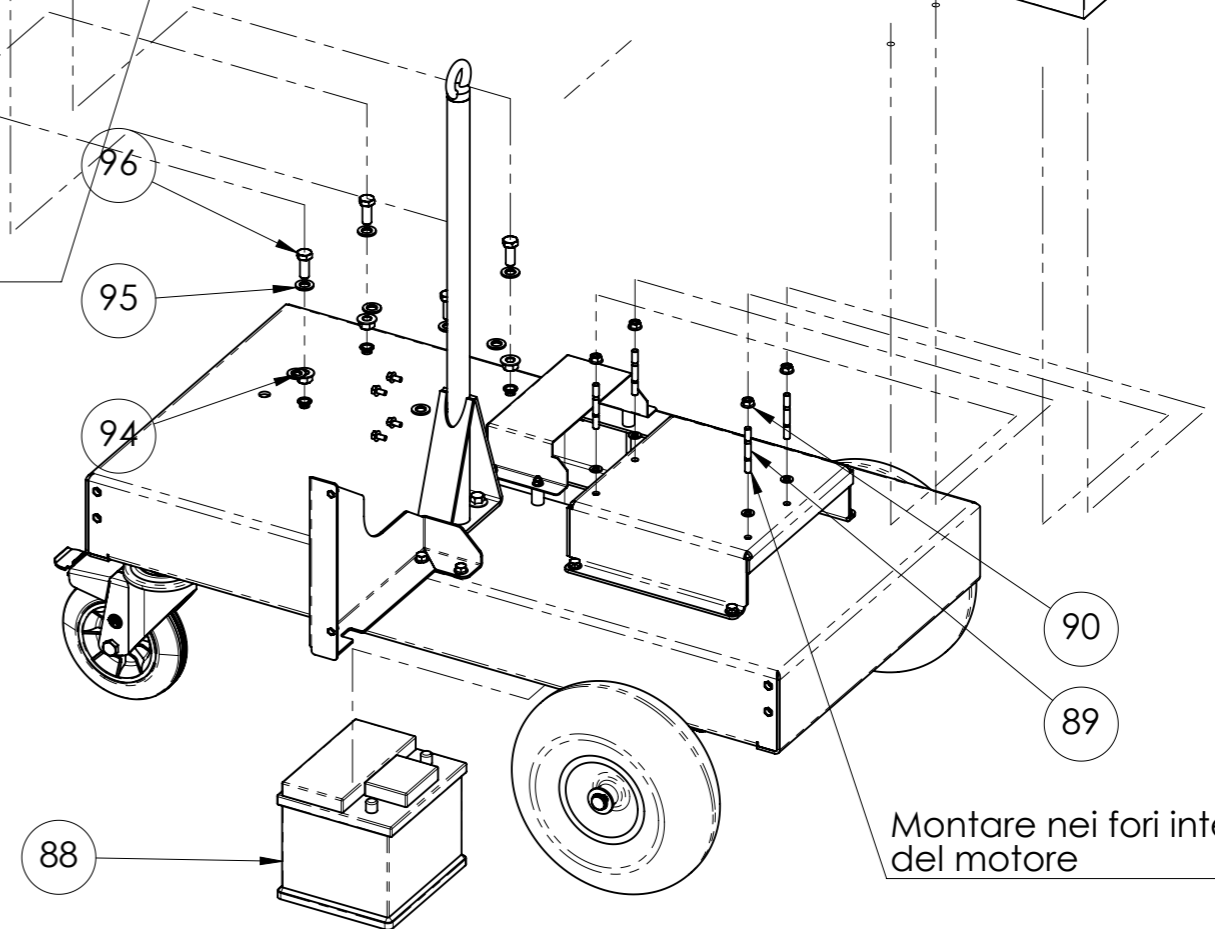
NEW: 414 N
USED: 319 N

10 bar:

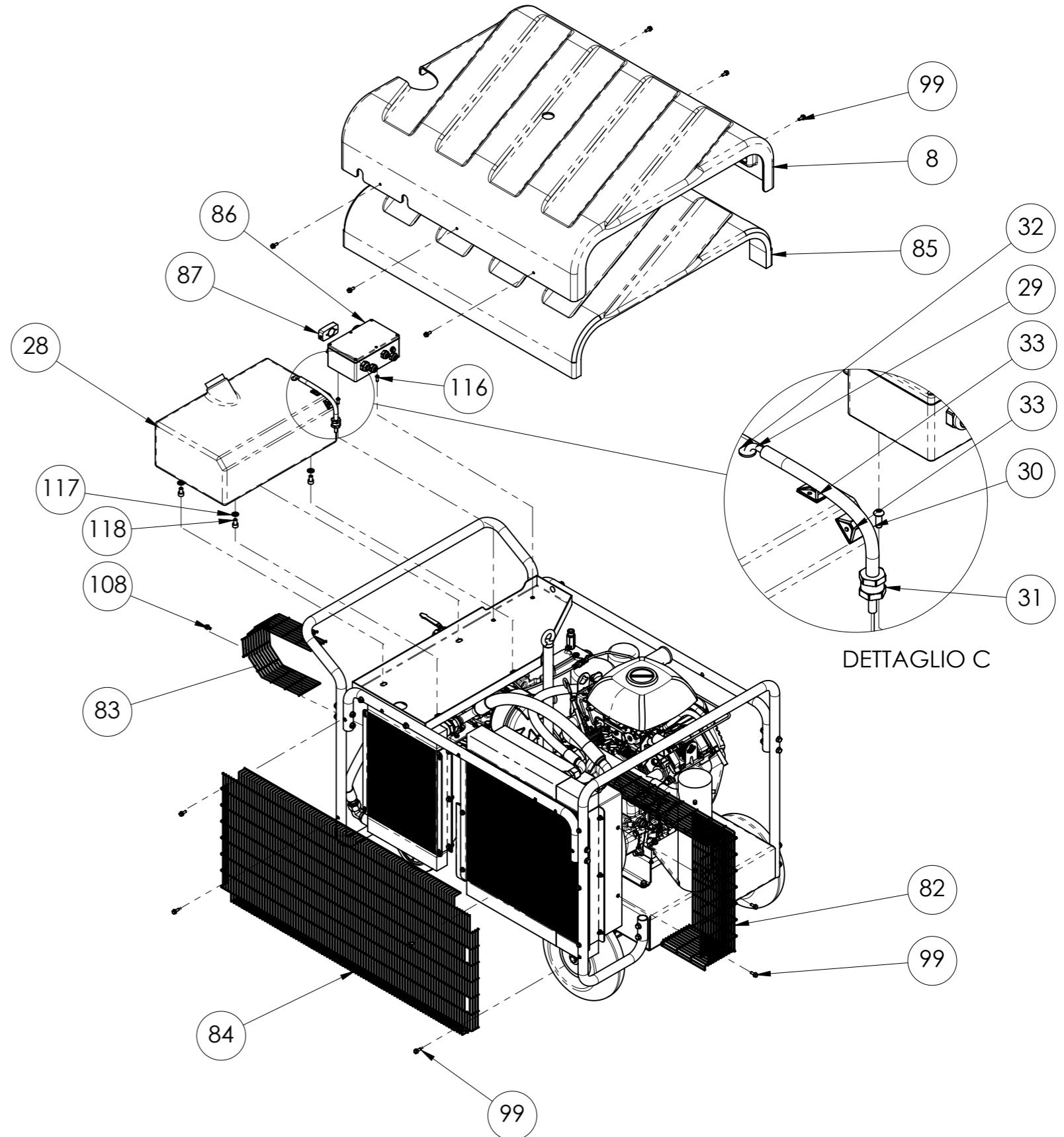
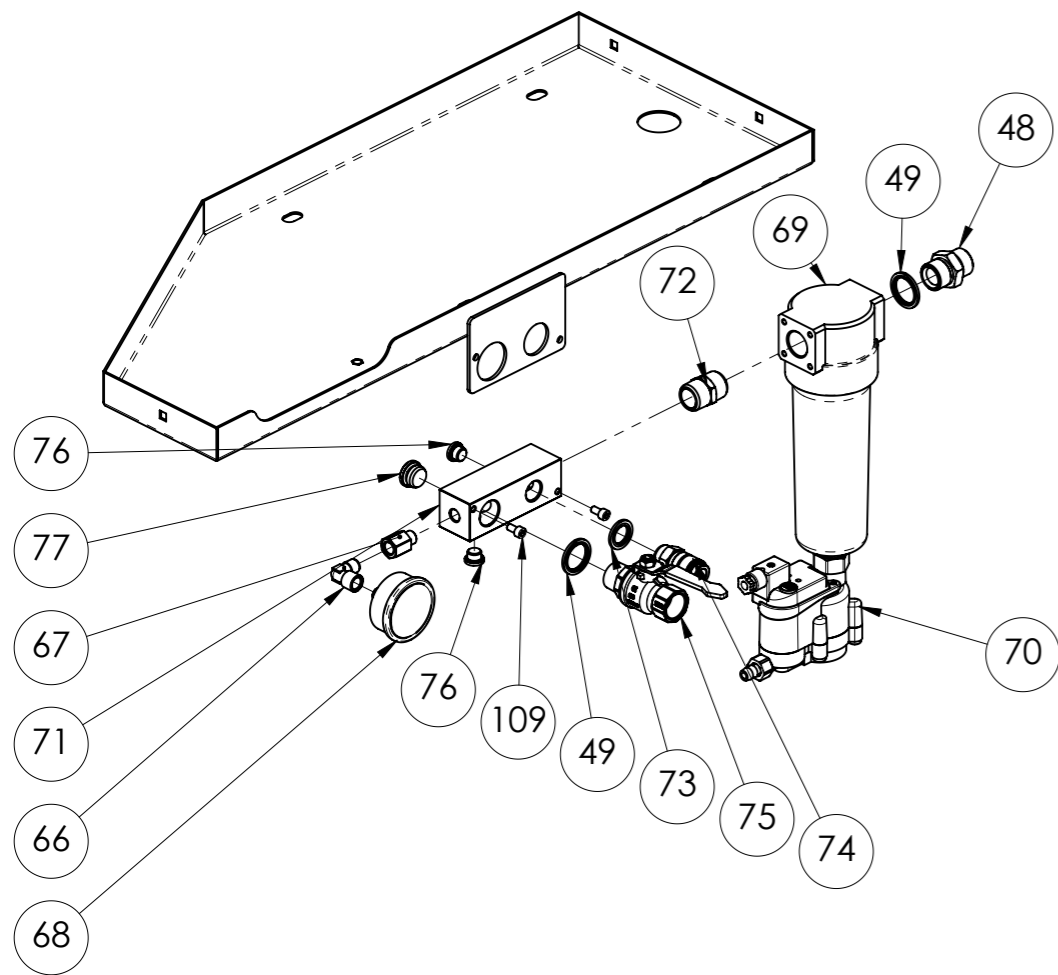
NEW: 417 N
USED: 321 N

13bar:

NEW: 432 N
USED: 332N



Montare nei fori interni del motore



N°	Codice KTC	Q.tà	Descrizione KTC
8	010640	1	Copertura ABS KPM27
28	080512	1	Serbatoio POLIGOOD Tank20 Spila
29	060422	1	Tubo NBK Ø6x4 Pescante Serbatoio Benzina KPM27
30	060211	1	Tubo Benzina Ø13x6
31	069092	1	Valvolina NR Ø8
32	068067	1	Guarnizione GRN Ø6 per Portagomma
33	067519	2	Supporto per Fascette Serracavo Hellerman Tyton 28x28
48	062130	4	NIPPLES DI GIUNZIONE SVASATO 3/4" X 3/4"
49	067339	7	RONDELLA BONDED SEAL 3/4"
66	062118	1	RACCORDO 90° MF 1/4" OTT.NICH.
67	062373	1	PROLUNGA 1/4" M - 1/4" F L=31mm
68	062296	1	MANOMETRO Ø63 INOX ATT. POST. 1/4" M CONICO 0-16 Bar GLICERINA
69	072009	1	Separatore di Condensa Parker STH003N
70	072012	1	Scaricatore di Condensa LD100 12V
71	069157	1	BLOCCHETTO DISTRIBUTORE ARIA 3/4 KPM
72	062469	1	Niplo 3/4" Conico - 3/4" Conico
73	067338	1	Rondella Bonded Seal 1/2" Viton Autocentrante
74	069043	1	Innesto Rapido M1/2"
75	062268	1	RUBINETTO A LEVA MF 3/4"
76	067058	2	TAPPO TCEI 1/4" OTT.NICH.+OR
77	067073	1	Tappo TCEI 1/2" + OR Viton
82	012610	1	Griglia Protezione Lato Acceleratore KPM 27
83	012611	1	Griglia Protezione Lanterna KPM14 - KPM27
84	012612	1	Griglia Protezione KPM27
85	073013	1	Fonoassorbente Copertura KPM27
86	034196	1	Cassetta Elettrica KPM27
87	069166	1	Contaore Digitale KPM
99	067010	33	VITE TE/FR M6x16 ACC.ZINC.
108	067498	10	VITE TE/FR M6x12 ACC. ZINC.
109	067258	2	Vite TCEI M6x12 UNI5931
116	067009	2	VITE TBEI M6x16 ISO7380
117	067019	4	RONDELLA Ø10x25 PIANA ACC.ZINC.
118	067306	4	VITE TCEI M10x16 UNI5931 ACC.ZINC.