

Betriebsanleitung

Akkukompressor

- Aerotec Mobipack 6 TECH
unterstützt alle Bosch 18V Professional und
AMPSHare 18V Akkupacks mit mindestens 4,0 Ah



Aerotec Mobipack 6 TECH

Inhaltsverzeichnis

1 Sicherheit	4
1.1 Sicherheitshinweise (Warnhinweise)	4
1.2 Bestimmungsgemäße Verwendung	6
1.3 Vernünftigerweise vorhersehbare Fehlanwendung.....	6
1.4 Restrisiken	6
1.5 Qualifikation des Personals.....	7
1.6 Allgemeine Sicherheitshinweise.....	8
1.7 Maschinenspezifische Sicherheitsmaßnahmen	8
1.8 Sicherheitshinweise für den Umgang mit Batterien	9
1.9 Überprüfung der Betriebssicherheit	9
1.10 Sicherheitsvorrichtungen.....	10
1.11 Sicherheitskennzeichnung am Kolbenkompressor	10
1.12 Sicherheitsdatenblätter	10
2 Technische Daten	11
2.1 Tabelle	11
2.2 Typenschild	11
3 Transport, Verpackung, Lagerung	12
3.1 Transport.....	12
3.2 Verpackung.....	12
3.3 Lagerung	12
4 Aufstellen und Anschluss	12
4.1 Aufstellen	12
5 Beschreibung	13
5.1 Sicherheit	13
5.2 Gerätebeschreibung.....	13
6 Betrieb	14
6.1 Ein- und Ausschalten	14
6.2 Einstellung des Arbeitsdrucks	14
7 Störungstabelle	15
8 Pflege und Wartung	16
8.1 Pflege durch Reinigung.....	16
8.2 Wartung des Kolbenkompressors	16
8.3 Instandsetzung.....	18
9 Ersatzteile	18
9.1 Ersatzteilbestellung	18
9.2 Ersatzteilzeichnungen	19
10 Elektro-Schaltpläne	20
11 EU-Konformitätserklärung	22
12 Anhang	23
12.1 Urheberrecht	23
12.2 Lagerung	23
12.3 Entsorgungshinweis / Wiederverwertungsmöglichkeiten:	23
12.4 Entsorgung über kommunale Sammelstellen	24
13 Produktbeobachtung	25

Vorwort

Sehr geehrter Kunde,
vielen Dank für den Kauf des **AEROTEC**-Akkukompressors.

AEROTEC Kompressoren bieten ein Höchstmaß an Qualität, technisch optimale Lösungen und überzeugen durch ein herausragendes Preis-Leistungs-Verhältnis. Ständige Weiterentwicklungen und Produktinnovationen gewähren jederzeit einen aktuellen Stand an Technik und Sicherheit. Vor Inbetriebnahme lesen Sie bitte diese Betriebsanleitung gründlich durch und machen Sie sich mit dem Kompressor vertraut. Stellen Sie auch sicher, dass alle Personen, die den Kompressor bedienen, immer vorher die Betriebsanleitung gelesen und verstanden haben. Bewahren Sie diese Betriebsanleitung sorgfältig im Bereich des Akkukompressors auf.

Informationen

Die Betriebsanleitung enthält Angaben zur sicherheitsgerechten und sachgemäßen Installation, Bedienung und Wartung des Kompressors. Die ständige Beachtung aller in diesem Handbuch enthaltenen Hinweise gewährleistet die Sicherheit von Personen und dem Kompressor.

Das Handbuch legt den Bestimmungszweck des Akkukompressors fest und enthält alle erforderlichen Informationen zu dessen wirtschaftlichen Betrieb sowie dessen langer Lebensdauer.

Im Abschnitt Wartung sind alle Wartungsarbeiten und Funktionsprüfungen beschrieben, die vom Benutzer regelmäßig durchgeführt werden müssen.

Die im vorliegenden Handbuch vorhandenen Abbildungen und Informationen können gegebenenfalls vom aktuellen Bauzustand Ihres Kompressors abweichen. Als Hersteller sind wir ständig um eine Verbesserung und Erneuerung der Produkte bemüht, deshalb können Veränderungen vorgenommen werden, ohne dass diese vorher angekündigt werden. Die Abbildungen des Kompressors können sich in einigen Details von den Abbildungen in dieser Anleitung unterscheiden, dies hat jedoch keinen Einfluss auf die Bedienbarkeit des Kompressors.

Aus den Angaben und Beschreibungen können deshalb keine Ansprüche hergeleitet werden. Änderungen und Irrtümer behalten wir uns vor!

Ihre Anregungen hinsichtlich dieser Betriebsanleitung sind ein wichtiger Beitrag zur Optimierung unserer Arbeit, die wir unseren Kunden bieten. Wenden Sie sich bei Fragen oder im Falle von Verbesserungsvorschlägen an unseren Service.

Sollten Sie nach dem Lesen dieser Betriebsanleitung noch Fragen haben oder können Sie ein Problem nicht mit Hilfe dieser Betriebsanleitung lösen, setzen Sie sich bitte mit Ihrem Fachhändler in Verbindung.

Hersteller

pro)SALES GmbH
Ferdinand-Porsche-Straße 16
D-63500 Seligenstadt
Telefon: 0049 (0) 6182 - 99 38 7-0
Telefax: 0049 (0) 6182 - 99 38 7-20
E-Mail: info@aerotec.info
Internet: ww.aerotec.info

Produktidentifikation

Akkukompressor	Artikelnummer
Aerotec Mobipack 6 TECH	25112002

Angaben zur Betriebsanleitung

Originalbetriebsanleitung
nach DIN EN ISO 20607:2019
Ausgabe: 26.11.2024
Version 1.01
Sprache: DE
Autor: RL

1 Sicherheit

Konventionen der Darstellung

+	gibt zusätzliche Hinweise
Ü	fordert Sie zum Handeln auf
○	Aufzählungen

Dieser Teil der Betriebsanleitung

- erklärt Ihnen die Bedeutung und die Verwendung der in dieser Betriebsanleitung verwendeten Warnhinweise,
- legt die bestimmungsgemäße Verwendung des Kompressors fest,
- weist Sie auf Gefahren hin, die bei Nichtbeachtung dieser Anleitung für Sie und andere Personen entstehen könnten,
- informiert Sie darüber, wie Gefahren zu vermeiden sind.

Beachten Sie ergänzend zur Betriebsanleitung




- die zutreffenden Gesetze und Verordnungen,
- die gesetzlichen Bestimmungen zur Unfallverhütung,
- die Verbots-, Warn- und Gebotsschilder.

Bewahren Sie die Dokumentation stets in der Nähe des Kompressors auf.

1.1 Sicherheitshinweise (Warnhinweise)

Gefahren-Klassifizierung

Wir teilen die Sicherheitshinweise in verschiedene Stufen ein. Die untenstehende Tabelle gibt Ihnen eine Übersicht über die Zuordnung von Symbolen (Piktogrammen) und Signalwörtern zu der konkreten Gefahr und den (möglichen) Folgen.

Piktogramm	Signalwort	Definition/Folgen
	GEFAHR!	Unmittelbare Gefährlichkeit, die zu einer ernsten Verletzung von Personen oder zum Tode führen wird.
	WARNUNG!	Risiko: eine Gefährlichkeit könnte zu einer ernsten Verletzung von Personen oder zum Tode führen.
	VORSICHT!	Gefährlichkeit oder unsichere Verfahrensweise, die zu einer Verletzung von Personen oder einem Eigentumsschaden führen könnte.
	ACHTUNG!	Situation, die zu einer Beschädigung des Kompressors sowie zu sonstigen Schäden führen könnte. Kein Verletzungsrisiko für Personen.
	Information	Anwendungstipps und andere wichtige/nützliche Informationen und Hinweise. Keine gefährlichen oder schadenbringenden Folgen für Personen oder Sachen.

Piktogramme, die auf konkrete Gefahren hinweisen



Allgemeines
Warnzeichen



Warnung vor
elektrischer
Spannung



Warnung vor
Handverletzungen



Warnung vor heißer
Oberfläche



Warnung vor
automatischem
Anlauf



Warnung vor Hindernissen
am Boden



Warnung Kippgefahr!



Warnung vor schwebender
Last!



Warnung vor
feuergefährlichen Stoffen!

Piktogramme, die auf Gebote/Verbote hinweisen



Netzstecker ziehen!



Gehörschutz benutzen!



Anleitung beachten!



Schutzkleidung benutzen!



Augenschutz benutzen!



Handschutz benutzen!



Fußschutz benutzen!

1.2 Bestimmungsgemäße Verwendung

Der Kompressor dient dazu saubere, staubfreie, trockene und unbelastete Luft zu verdichten. Die erzeugte Druckluft kann dann für geeignetes Druckluftwerkzeug, geeignete pneumatische Steuerungen und Anlagen verwendet werden.

Bei den Mobipack Kompressoren handelt es sich um einen Kolbenverdichter mit angeschlossenem Druckluft-Behälter, der von einer Batterie angetrieben wird. Er ist zum Verkauf und Betrieb im EU-Raum und im geografischen Europäischen Raum bestimmt.

Teil der bestimmungsgemäßen Verwendung ist, dass Sie

- die Betriebsanleitung beachten,
- die Inspektions- und Wartungsanweisungen einhalten.

1.3 Vernünftigerweise vorhersehbare Fehlanwendung

- Einsatz des Kompressors in Räumen mit aggressiven, explosiven oder brennbaren Stoffen (Der Kolbenkompressor ist serienmäßig nicht explosionsgeschützt).
- Einsatz des Kompressors in geschlossenen Räumen ohne ausreichender Belüftung.
- Einsatz des Kompressors ohne entsprechende Filterung im Nahrungsmittel- und Medizinbereich, z.B. zum Füllen von Atemgasflaschen.
- Nichtbeachtung der Angaben in dieser Betriebsanleitung, bzw. Missachtung der Betriebsanleitung für die verwendeten Druckluftwerkzeuge.
- Betreiben des Kompressors ohne die vorgesehenen Schutzeinrichtungen.
- Nichtbeachtung von Abnutzungs- und Beschädigungsspuren.
- Einsatz des Kompressors außerhalb der im Kapitel „Technische Daten“ angegebenen Leistungsgrenzen.
- Servicearbeiten durch ungeschultes oder nicht autorisiertes Personal.
- Einbau von Ersatzteilen und Verwendung von Zubehör und Betriebsmitteln, die nicht vom Hersteller genehmigt sind.
- Dauerbelastung des Kompressors.

Wird der Akkukompressor anders als unter „1.2 Bestimmungsgemäße Verwendung“ angeführt eingesetzt, oder ohne Genehmigung des Herstellers verändert, wird der Akkukompressor nicht mehr bestimmungsgemäß eingesetzt.

WARNUNG!

Bei nicht bestimmungsgemäßer Verwendung des Kompressors

- entstehen Gefahren für das Personal,**
- werden der Kompressor und weitere Sachwerte des Betreibers gefährdet,**
- kann die Funktion des Gerätes beeinträchtigt sein.**



Wir übernehmen keine Haftung für Schäden aufgrund einer nicht bestimmungsgemäßen Verwendung.

Jede über die bestimmungsgemäße Verwendung hinausgehende oder andersartige Benutzung gilt als Fehlgebrauch. Um Fehlgebrauch zu vermeiden, muss die Betriebsanleitung vor Erstinbetriebnahme gelesen und verstanden werden.

Das Bedienpersonal muss qualifiziert sein.

ACHTUNG!

Umbauten und Veränderungen des Kompressors sind verboten! Sie gefährden Menschen und können zur Beschädigung des Gerätes führen.

Der nicht bestimmungsgemäße Gebrauch des Akkukompressors sowie die Missachtung der Sicherheitsvorschriften oder der Bedienungsanleitung schließen eine Haftung des Herstellers für darauf resultierende Schäden an Personen oder Gegenständen aus und bewirken ein Erlöschen des Garantieanspruches!



1.4 Restrisiken

Selbst wenn sämtliche Sicherheitsvorschriften beachtet werden und der Akkukompressor vorschriftsgemäß verwendet wird, bestehen noch Restrisiken, welche nachstehend aufgelistet sind:

- Hitzeentwicklung an Bauteilen kann zu Verbrennungen und anderen Verletzungen führen.
- Gehörschädigung durch länger andauerndes Arbeiten mit dem Kompressor und Werkzeugen mit hoher Geräuschentwicklung oder Nutzung eines schadhafte Gehörschutzes.
- Verletzungsgefahr und Sachschäden durch wegfliegende Werkzeug-Teile oder abbrechende Werkzeugaufsätze.

INFORMATION!

Alle Personen, die mit dem Kompressor zu tun haben, müssen

- die erforderliche Qualifikation besitzen,
- diese Betriebsanleitung genau beachten.



1.5 Qualifikation des Personals

Zielgruppe

Diese Anleitung wendet sich an

- die Betreiber,
- die Bediener,
- das Personal für Instandhaltungsarbeiten.

Deshalb beziehen sich die Warnhinweise sowohl auf die Bedienung als auch auf die Instandhaltung des Kompressors.

Legen Sie klar und eindeutig fest, wer für die verschiedenen Tätigkeiten an dem Akkukompressor (Bedienen, Warten und Instandsetzen) zuständig ist.

Unklare Kompetenzen sind ein Sicherheitsrisiko!

In dieser Anleitung werden die im Folgenden aufgeführten Qualifikationen der Personen für die verschiedenen Aufgaben benannt:

Bediener

Der Bediener wurde in einer Unterweisung durch den Betreiber über die ihm übertragenen Aufgaben und möglichen Gefahren bei unsachgemäßem Verhalten unterrichtet. Aufgaben, die über die Bedienung im Normalbetrieb hinausgehen, darf der Bediener nur ausführen, wenn dies in dieser Anleitung angegeben ist und der Betreiber ihn ausdrücklich damit betraut hat.

Elektrofachkraft

Die Elektrofachkraft ist aufgrund ihrer fachlichen Ausbildung, Kenntnisse und Erfahrungen sowie Kenntnis der einschlägigen Normen und Bestimmungen in der Lage, Arbeiten an elektrischen Anlagen auszuführen und mögliche Gefahren selbstständig zu erkennen und zu vermeiden.

Die Elektrofachkraft ist speziell für das Arbeitsumfeld, in dem sie tätig ist, ausgebildet und kennt die relevanten Normen und Bestimmungen.

Fachpersonal

Fachpersonal ist aufgrund seiner fachlichen Ausbildung, Kenntnisse und Erfahrung sowie Kenntnis der einschlägigen Bestimmungen in der Lage, die ihm übertragenen Arbeiten auszuführen und mögliche Gefahren selbstständig zu erkennen und zu vermeiden.

Unterwiesene Person

Die unterwiesene Person wurde in einer Unterweisung durch den Betreiber über die ihr übertragenen Aufgaben und möglichen Gefahren bei unsachgemäßem Verhalten unterrichtet.

Autorisierte Personen

WARNUNG!

Bei unsachgemäßem Bedienen und Warten des Kompressors entstehen Gefahren für Menschen, Gegenstände und Umwelt.



Nur autorisierte Personen dürfen mit dem Kompressor arbeiten!

Autorisierte Personen für die Bedienung und Instandhaltung sind die eingewiesenen und geschulten Fachkräfte des Betreibers und des Herstellers.

Der Betreiber muss

- das Personal schulen,
- das Personal in regelmäßigen Abständen (mindestens einmal jährlich) unterweisen über
 - alle den Akkukompressor betreffenden Sicherheitsvorschriften,
 - die Bedienung,
 - die anerkannten Regeln der Technik,
- den Kenntnisstand des Personals prüfen,
- die Schulungen/Unterweisungen dokumentieren,
- die Teilnahme an den Schulungen/Unterweisungen durch Unterschrift bestätigen lassen,
- kontrollieren, ob das Personal sicherheitsbewusst arbeitet und die Betriebsanleitung beachtet.

Der Bediener muss

- die Funktion und Wirkungsweise kennen,
- vor der Inbetriebnahme
 - die Betriebsanleitung gelesen und verstanden haben,
 - mit allen Sicherheitseinrichtungen und -vorschriften vertraut sein.

1.6 Allgemeine Sicherheitshinweise

FOLGENDES IST ZU BEACHTEN:

- Den Kompressor vor der Inbetriebnahme auf äußerlich erkennbare Schäden und Mängel überprüfen. Mängel und Schäden müssen sofort behoben werden.
- Beachten Sie die Richtlinien und Unfallverhütungsvorschriften der Berufsgenossenschaft für den Umgang mit Kompressoren und Druckluftwerkzeugen.
- Verwenden Sie immer ein sauberes Tuch zum Reinigen. Verwenden Sie niemals Bremsflüssigkeiten, Benzin, Produkte auf Petroleumbasis oder andere Lösungsmittel, um den Kompressor zu reinigen.
- Arbeiten Sie nie unter Einfluss von konzentrationsstörenden Krankheiten, Übermüdung, Drogen, Alkohol oder Medikamenten.
- Verwenden Sie keine aggressiven Reinigungsmittel zur Reinigung des Gerätes.
- Reparaturen dürfen nur von qualifizierten Personen durchgeführt werden.
- Benutzen Sie nur Original-Ersatzteile und Zubehör.



1.7 Maschinenspezifische Sicherheitsmaßnahmen

- Der Kompressor und / oder der Motor werden während des Betriebs heiß. Berühren Sie niemals den Motor, Zylinderkopf, Kühler oder die Druckleitungen während des Betriebs.
- Niemals Druckluft auf Menschen oder Tiere richten.
- Beim Lösen der Schnellkupplung das Ende der Druckluftleitung festhalten, um ein Wegschlagen durch den Überdruck zu vermeiden.
- Die vom Kompressor erzeugte Luft darf nicht eingeatmet werden.
- Verwenden Sie immer ein Atemschutzgerät beim Sprühen von Farben oder Chemikalien oder beim Sandstrahlen.
- Tragen Sie immer eine Gesichts- oder Staubmaske, um das Einatmen von gefährlichem Staub oder Schwebeteilchen einschließlich Holzstaub, kristallinem Siliziumdioxidstaub und Asbeststaub während der Anwendung von Druckluftwerkzeugen zu vermeiden.

- Tragen Sie keine lose Kleidung, Krawatten oder Schmuck, die sich verfangen und in bewegliche Teile eingezogen werden können. Bei Arbeiten am Kompressor wird rutschfestes Schuhwerk empfohlen. Tragen Sie ein Haarnetz, um lange Haare zu schützen.
- Unbefugte Personen dürfen sich nicht im Arbeitsbereich aufhalten. Halten Sie Kinder und ungeschulte Personen aus dem Arbeitsbereich des Kompressors und der angeschlossenen Druckluftgeräte fern, um Verletzungen zu vermeiden.
- Schützen Sie den Kompressor und das jeweilige Druckluftwerkzeug vor Hitze, Öl und scharfen Kanten.
- Prüfen Sie die Druckluftwerkzeuge vor dem Anschließen an den Kompressor auf Beschädigungen.
- Lassen Sie den Kompressor niemals unbeaufsichtigt, solange er in Betrieb ist. Verlassen Sie den Arbeitsplatz nicht, bevor der Kompressor vollständig zum Stillstand gekommen ist.
- Lassen Sie keine Werkzeuge während des Betriebs auf dem Kompressor liegen.
- Der Kompressor darf nicht bei Regen oder in feuchter oder nasser Umgebung betrieben werden.
- Halten Sie die Kühlrippen des Kompressors sauber und frei von Gegenständen, die die Kühlung beeinträchtigen.
- Schalten Sie vor Wartungs- und Einstellarbeiten den Kompressor ab. Lassen Sie die Druckluft aus dem Kessel und den Druckluftleitungen ab.

1.8 Sicherheitshinweise für den Umgang mit Batterien

HINWEIS!



Bitte beachten Sie unbedingt die beigegefügte Anleitung des Akkuherstellers!

- Laden Sie die Akkus nur mit den vom Hersteller vorgesehenen Ladegeräten.
- Verwenden Sie nur die für diesen Zweck vorgesehenen Akkus. Die Verwendung anderer Akkus kann zu Verletzungen und Brandgefahren führen.
- Verwenden Sie keine beschädigten oder modifizierten Batterien.
- Setzen Sie die Batterie keinem Feuer oder übermäßigen Temperaturen aus. Feuer oder Temperaturen über 130 °C können eine Explosion verursachen.
- Laden Sie den Akku niemals außerhalb des in der Gebrauchsanweisung angegebenen Temperaturbereichs auf.

1.9 Überprüfung der Betriebssicherheit

WARNUNG!

Gemäß §15 BetrSichV darf eine überwachungsbedürftige Anlage erst in Betrieb genommen werden, nachdem die Anlage einer Prüfung vor Inbetriebnahme unterzogen wurde. Ebenso sind wiederkehrende Prüfungen nach §16 BetrSichV durchzuführen. Derartige Prüfungen müssen von einer zugelassenen Überwachungsstelle oder einer befähigten Person ausgeführt werden. Details sind der BetrSichV zu entnehmen.



Der Druckbehälter des Kompressors ist revisionspflichtig. Der Druckbehälter wurde durch den Hersteller nach EG Richtlinie 2014/29/EU in Verbindung mit EG- Baumusterprüfung gemäß Artikel 10 sowie EN 286-1 einer Prüfung unterzogen. Eine Kopie dieser Baumusterbescheinigung und /oder Konformitätserklärung liegt jedem Kompressor bei.

Der Betreiber muss die prüfpflichtigen Einzelkomponenten in den vorgeschriebenen Intervallen durch einen Sachverständigen /oder „befähigte Person“ nachprüfen lassen. Die Betriebsbestimmungen hierfür können sich in den EU-Mitgliedsstaaten unterscheiden.

Bestimmungen Druckluftbehälter in Deutschland

Prüffristen

Die aufgelisteten Prüffristen sind Maximalwerte. Diese sollten durch die Gefährdungsbeurteilung/ Bewertung des Arbeitgebers überprüft werden. Hierbei ist keine Überziehungsfrist zugelassen. Lediglich kann die Frist verkürzt werden.

Abhängig von den Prüffristen ist das Druckliterprodukt. Hierzu muss der max. zulässige Druck (PS) mit dem Druckbehältervolumen (V) multipliziert werden.

Beispiel:

Druckbehälter= 50 l ; max. zulässiger Druck= 10 bar

50 l x 10 bar = 500

Prüfung	Prüffrist	Prüforganisation
Vor Inbetriebnehmen/ Aufstellen	PS xV \leq 200	Befähigte Person
	mit Baumusterprüfbescheinigung PS xV \leq 1000	Befähigte Person
	PS xV \geq 200	Zugelassene Überwachungsstelle
Äußere Prüfung **	Jedes/ bzw alle 2 Jahre	Befähigte Person
Innere Prüfung **	Alle 5 Jahre bei PS xV \leq 1000	Befähigte Person
	*Alle 5 Jahre bei PS xV \geq 1000	Zugelassene Überwachungsstelle
Festigkeitsprüfung **	Alle 10 Jahre PS xV \leq 1000	Befähigte Person
	*Alle 10 Jahre PS xV \geq 1000	Zugelassene Überwachungsstelle

*Der Arbeitgeber hat die jeweiligen Prüffristen der zuständigen Behörde innerhalb von 6 Monat nach Inbetriebnahme der Anlage mitzuteilen (§ 15 BetrSichV).

**Äußere Prüfungen können entfallen: a) bei Druckbehältern nach BetrSichV Nummer 2.2 Buchstabe a, es sei denn, sie sind feuerbeheizt, abgasbeheizt oder elektrisch beheizt, und b) bei einfachen Druckbehältern nach BetrSichV Nummer 2.2 Buchstabe d. Die Frist der Festigkeitsprüfung kann auf 15 Jahre verlängert werden, wenn im Rahmen der äußeren bzw. inneren Prüfung nachgewiesen wird, dass die Anlage sicher betrieben werden kann. Der Nachweis ist in der Dokumentation der Gefährdungsbeurteilung darzulegen. Tabelle nach BetrSichV (Stand: 29.03.2017).

1.10 Sicherheitsvorrichtungen

Sicherheitsventil

Das Sicherheitsventil befindet sich am Druckschalter oder an der Armatur. Wird der Nenndruck des Sicherheitsventils überschritten, öffnet es sich und der Überdruck bläst ab. Nach Auslösen des Sicherheitsventils muss der Bediener den Kompressor ausschalten und eine Kontrolle durch das Wartungspersonal anfordern. Versuchen Sie niemals, das Sicherheitsventil zu justieren oder zu entfernen. Jegliche Änderungen an der Einstellung könnten ernsthafte Verletzungen verursachen.

1.11 Sicherheitskennzeichnung am Akkukompressor

HINWEIS:

Beschädigte oder fehlende Sicherheitssymbole an dem Akkukompressor können zu Fehlhandlungen mit Personen- und Sachschäden führen. Die an dem Gerät angebrachten Sicherheitssymbole dürfen nicht entfernt werden. Beschädigte Sicherheitssymbole sind umgehend zu ersetzen.



Folgendes ist zu beachten:

- Den Anweisungen der Sicherheitskennzeichnung an dem Gerät sind unter allen Umständen Folge zu leisten. Kommt es im Zuge der Lebensdauer des Geräts zum Verblässen oder zu Beschädigungen der Sicherheitskennzeichnung, sind unverzüglich neue Schilder anzubringen.
- Ab dem Zeitpunkt, an dem die Schilder nicht auf den ersten Blick sofort erkenntlich und begreifbar sind, ist das Gerät bis zum Anbringen der neuen Schilder außer Betrieb zu nehmen.



Abb. 1-1: Sicherheitskennzeichnungen: 1 Gebotszeichen - Anleitung beachten
2 Warnung vor heißer Oberfläche | Hinweis

1.12 Sicherheitsdatenblätter

Sicherheitsdatenblätter zu Gefahrtgut erhalten Sie von Ihrem Fachhändler oder unter Tel.: +49 (0)951/96555-0. Fachhändler können Sicherheitsdatenblätter im Downloadbereich des Partnerportals finden.

2 Technische Daten

2.1 Tabelle

	Mobipack 6 TECH
Länge	370 mm
Breite / Tiefe	355 mm
Höhe	410 mm
Gewicht	14,9 kg (ohne Akku)
Anschlussspannung	18V
Stromart	DC
Leistung Antriebsmotor	400 W
Motor Drehzahl	1600 min ⁻¹
Einschaltdauer Antriebsmotor	50%
Ansaugleistung ca.	93 l/min
Füllleistung bei 6 bar ca.	50 l/min
Höchstdruck	8 bar
Behälterinhalt	6 Liter
Anzahl Zylinder	2
Schalldruckpegel L _p	60 dB(A)

* nach DIN EN ISO 3744 (RL 2000/14/EG)

2.2 Typenschild



Akku Kolbenkompressor Battery piston compressor			
Typ Type	Aerotec Mobipack 6 TECH	Serien-Nr. Serial no.	
Artikel-Nr. Item no.	25112002	Baujahr <small>Monat/Jahr</small> Year of manufacture <small>month/year</small>	
Aufnahmeleistung Absorbed Power	400 W	Spannung Voltage	18 V
Ansaugleistung Suction capacity	120 l/min	Füllleistung Filling capacity	50 l/min
Max. Arbeitsdruck Max. working pressure	8 bar	Drehzahl Speed	1600 1/min
Behälterinhalt Pressure vessel capacity	6 l	Gewicht Weight	13,8 kg
		<small>projSALES GmbH - AEROTEC Kompressoren Ferdinand-Porsche-Str. 16 GERMANY - 63500 Seligenstadt / Tel: +49 6182 99387-0 info@aerotec.info / www.aerotec.info</small>	

Abb.2-1: Typenschild Mobipack Mobipack 6 TECH

3 Transport, Verpackung, Lagerung

3.1 Transport

Überprüfen Sie den Akkukompressor nach Anlieferung auf sichtbare Transportschäden. Sollten Sie Schäden am Akkukompressor entdecken, melden Sie diese unverzüglich dem Transportunternehmen beziehungsweise dem Händler.

Hinweise zum Transport

Unsachgemäßes Transportieren von einzelnen Geräten, verpackten oder unverpackten ungesicherten Geräten, die übereinander oder nebeneinander gestapelt sind, ist unfallträchtig und kann Schäden oder Funktionsstörungen verursachen, für die wir keine Haftung bzw. Garantie gewähren.

Lieferumfang gegen Verschieben oder Kippen gesichert mit ausreichend dimensioniertem Flurförderfahrzeug zum Aufstellort transportieren.

Der Kompressor darf nur mit ausgeschaltetem Motor und vom Stromnetz getrennt transportiert werden. Der Behälter darf beim Transport nicht unter Druck stehen.

WARNUNG!

Verletzungsgefahr durch Umfallen und Herunterfallen von Geräten vom Gabelstapler, Hubwagen oder Transportfahrzeug.



Verwenden Sie nur Transportmittel und Lastanschlagmittel, die das Gesamtgewicht aufnehmen können.

3.2 Verpackung

Heben Sie die Verpackung für einen eventuellen Umzug auf aber zumindest während der Gewährleistungsfrist. Alle verwendeten Verpackungsmaterialien und Packhilfsmittel des Akkukompressors sind recyclingfähig und müssen grundsätzlich der stofflichen Wiederverwertung zugeführt werden.

Verpackungsbestandteile aus Karton geben Sie zerkleinert zur Altpapiersammlung.

Die Folien sind aus Polyethylen (PE) und die Polsterteile aus Polystyrol (PS). Diese Stoffe geben Sie an einer Wertstoffsammelstelle ab oder an das für Sie zuständige Entsorgungsunternehmen.

3.3 Lagerung

Den Kompressor gründlich gesäubert in einer trockenen, sauberen und frostfreien Umgebung lagern.

Den Kompressor nicht ungeschützt im Freien oder in feuchter Umgebung lagern oder transportieren.

4 Aufstellen und Anschluss

Die folgenden persönlichen Schutzausrüstungen sind bei allen Arbeiten am Kompressor zu tragen:



4.1 Aufstellen

Gestalten Sie den Arbeitsraum um den Kompressor entsprechend den örtlichen Sicherheitsvorschriften. Der Arbeitsraum für die Bedienung, Wartung und Instandsetzung darf nicht eingeschränkt werden. Der Aufstellungsort muss über eine ausreichende Beleuchtung (siehe Arbeitsstättenverordnung und DIN EN 12464) verfügen.

Anforderungen an den Aufstellungsort:

- Trocken, staubfrei,
- Kühl, gut belüftet, frostgeschützt
- Ebener, fester Untergrund

HINWEIS

Stellen Sie den Kompressor an einem Ort auf, dessen Größe es ermöglicht, die Raumtemperatur bei maximal 40° C zu halten, während der Kompressor in Betrieb ist. Stellen Sie den Kompressor immer in mindestens 50 cm Entfernung von jeglichem Hindernis auf, so dass der Luftstrom ungehindert zirkulieren kann.



5 Beschreibung

5.1 Sicherheit

Nehmen Sie den Kompressor nur unter folgenden Voraussetzungen in Betrieb:

- Der technische Zustand des Kompressors ist einwandfrei.
- Das Gerät wird bestimmungsgemäß eingesetzt.
- Die Betriebsanleitung wird beachtet.
- Alle Sicherheitseinrichtungen sind vorhanden und aktiv.

Beseitigen Sie Störungen oder lassen Sie diese umgehend beseitigen. Setzen Sie den Akkukompressor bei Funktionsstörungen sofort still und sichern Sie es gegen unabsichtliches oder unbefugtes Einschalten.

Melden Sie jede Veränderung sofort der verantwortlichen Stelle.

5.2 Gerätebeschreibung

INFORMATION!

Abbildungen in dieser Betriebsanleitung können vom Original abweichen!



Abb. 5-1: Beschreibung

1	Tragegriff	6	Ablassventil (Entwässerung)
2	Entnahmekupplung	7	Manometer Entnahmedruck
3	Ein/Aus Schalter	8	Manometer Behälterdruck
4	Kessel	9	Druckregler für Entnahmedruck
5	Sicherheitsventil	10	Batterieanschluss (verdeckt)*

* Der Aerotec Mobipack 6 TECH unterstützt alle Bosch 18V Professional und AMPShare 18V Akkupacks mit mindestens 4,0 Ah

6 Betrieb

WARNUNG!

- Der Kompressor ist für den Intervallbetrieb ausgelegt. Für einen störungsfreien Betrieb darf die Einschaltdauer von 50 Prozent nicht überschritten werden. Wenn Sie z.B. 10 min. lackieren, darf der Kompressor nicht länger als 5 min. laufen.
- Die angeschlossenen Druckluftwerkzeuge müssen für den Ausgangsdruck vom Kompressor ausgelegt sein oder mit Druckminderer betrieben werden.



6.1 Ein- und Ausschalten

- Stellen Sie den Kompressor auf einen festen, ebenen Untergrund.
- Stellen Sie sicher, dass der Kompressor ausgeschaltet ist (Ein-/Ausschalter (Pos. 3, Abb. 5-1) auf Position "0").
- Setzen Sie ein 18 V-Akku (nicht im Lieferumfang enthalten) in die Akku-Aufnahme (Pos. 10, Abb. 5-1) ein und stellen Sie den Ein-/Ausschalter (Pos. 3, Abb. 5-1) auf Position "I".
- Zum Ausschalten den Ein-/Ausschalter (Pos. 3, Abb. 5-1) auf Position 0 stellen.

HINWEIS

Es wird empfohlen, das Gerät einmal so lange laufen zu lassen, bis der maximale Kesseldruck erreicht wurde und das Gerät automatisch abschaltet. Danach sollten erst die gewünschten Druckluftwerkzeuge angeschlossen werden.



6.2 Einstellung des Arbeitsdrucks

Die Arbeitsdruckeinstellung muss bei angeschlossenem und laufendem Werkzeug erfolgen, um den tatsächlich benötigten Arbeitsdruck einstellen zu können. Der Höchstdruck des angeschlossenen Werkzeuges darf nicht überschritten werden.

Der Arbeitsdruck wird mit dem Druckregler (Pos. 9, Abb. 5-1) eingestellt. Auf dem Manometer kann der Druck abgelesen werden. Die Druckluftwerkzeuge werden an die Kupplung (Pos. 2, Abb. 5-1) angeschlossen.

Es wird empfohlen, den Druckwert nach dem Gebrauch des Werkzeugs wieder auf 0 bar zu stellen. Wenn Sie pneumatische Werkzeuge verwenden, überprüfen Sie immer den optimalen Anwendungsdruck des Zubehörs.

Wenn der Motor bei Verwendung eines Druckluftwerkzeugs nicht ein- und ausschaltet, sondern kontinuierlich läuft, ist die Kapazität des Kompressors möglicherweise zu gering.

Druckschalter

Der Druckschalter ist werkseitig eingestellt.

7 Störungstabelle

WARNUNG!

Nur ein von uns autorisiertes Fachpersonal darf den Akkukompressor warten und instandsetzen! Schalten Sie den Kompressor immer aus, wenn Sie Störungen beheben.



Störung	Mögliche Ursache	Abhilfe
Der Kompressor schaltet sich nicht ein.	1. Abschaltdruck im Behälter ist erreicht.	1. Das Druckluftwerkzeug weiter bedienen. Der Kompressor startet automatisch, wenn der Druck im Behälter auf den Einschalt- druck abgesunken ist.
Druckluft erreicht nicht das Druckluftwerkzeug.	1. Der Druckminderer ist zuge dreht. 2. Kein Druck im Behälter.	1. Den Druckminderer aufdrehen. 2. Kompressor einschalten.
Der Kompressor überhitzt.	1. Verstopfter Luftfilter. 2. Kompressor verschmutzt. 3. Druck zu hoch. 4. Zu lange Betriebsdauer des Kompressors.	1. Filter reinigen oder ersetzen. 2. Kompressor reinigen. 3. Betriebsdruck reduzieren. 4. Betriebsdauer reduzieren. Die Einschalt- dauer beträgt max. 70%.
Kompressor startet und stoppt ungleichmäßig.	1. Lecks im Luftsystem. 2. Druckschalterdifferenz zu knapp eingestellt. 3. Defekte Kompressorventile. 4. Kompressor-Leistung nicht ausreichend. 5. Überlastungsschutz wird aktiviert.	1. Luftsystem überprüfen. 2. Druckschalter überprüfen. 3. Ventile prüfen, ggf. austauschen. 4. Leistungsstärkeren Kompressor verwenden. 5. Kompressor ca. 20 Minuten abkühlen las- sen vor dem Neustart.
Unzureichende Ausgangsleistung und niedriger Ausgangsdruck.	1. Verstopfter Luftfilter. 2. Lecks im Luftsystem. 3. Ablassventil (Entwässerung) ist geöffnet. 4. Defektes Manometer. 5. Druckschalter defekt. 7. Defekte Ventile.	1. Filter reinigen oder ersetzen 2. Luftsystem überprüfen und abdichten 3. Ablassventil schließen 4. Manometer ersetzen 5. Druckschalter austauschen 7. Ventile prüfen, ggf. ersetzen
Ungewöhnliche Geräusche im Kompressors.	1. Kompressorventile locker oder gebrochen.	1. Überprüfen und ersetzen Sie abgenutzte oder defekte Ventile.
Übermäßige Vibration.	1. Zu hoher Ausgangsdruck. 2. Standfüße locker. 3. Verschlossene Teile im Kompressor.	1. Betriebsdruck reduzieren. 2. Standfüße prüfen, ggf. festschrauben. 3. Kompressor prüfen, ggf. reparieren.
Kompressor baut einen Druck auf.	1. Sicherheitsventil undicht. 2. Ablasshahn (Entwässerung) ist geöffnet. 3. Luftleck am Kompressor. 4. Luftfilter verschmutzt.	1. Sicherheitsventil ersetzen. 2. Ablasshahn schließen. 3. Luftleck suchen und abdichten. 4. Filter reinigen oder ersetzen.

8 Pflege und Wartung

Eine regelmäßige und gewissenhafte Wartung des Kompressors ist Grundvoraussetzung für eine lange Lebensdauer, für gute Arbeitsbedingungen und eine maximale Produktivität des Akkukompressors. Sorgen Sie dafür, dass die Wartungsarbeiten regelmäßig durchgeführt werden.

Warnung! Gefahr bei unzureichender Qualifikation von Personen:

Unzureichend qualifizierte Personen können die durch unsachgemäße Reparaturarbeiten an dem Kompressor entstehenden Risiken für den Anwender nicht einschätzen und setzen sich und andere der Gefahr schwerer Verletzungen aus.



Alle Wartungsarbeiten nur von dafür qualifizierten Personen durchführen lassen.

Vor Beginn von Wartungsarbeiten den Kompressor abschalten und vollständig abkühlen lassen. Die Druckluft vollständig ablassen. Der Behälter und die Leitungen dürfen nicht unter Druck stehen.

ACHTUNG!

Prüfen Sie nach Pflege-, Wartungs- und Reparaturarbeiten, ob alle Verkleidungen und Schutzeinrichtungen wieder ordnungsgemäß am Kompressor montiert sind. Beschädigte Schutzvorrichtungen und Geräteteile müssen vom Kundendienst repariert bzw. getauscht werden.



8.1 Pflege durch Reinigung

- Halten Sie Schutzvorrichtungen, Luftschlitze und Motorengehäuse staub- und schmutzfrei.
- Reinigen Sie das Gerät mit einem sauberen Tuch ab oder blasen Sie es mit Druckluft bei niedrigem Druck aus.
Reinigen Sie das Gerät regelmäßig mit einem feuchten Tuch und etwas Schmierseife. Verwenden Sie keine Reinigungs- oder Lösungsmittel, diese können die Kunststoffteile des Gerätes beschädigen.
- Achten Sie darauf, dass kein Wasser in das Geräteinnere gelangen kann. Das Eindringen von Wasser in ein Elektrogerät erhöht das Risiko eines elektrischen Schlages.
Der Kompressor darf nicht mit Wasser gereinigt werden!
- Schlauch und Spritzwerkzeuge müssen vor Reinigung vom Kompressor getrennt werden.

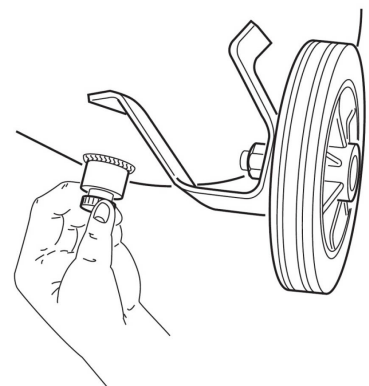
8.2 Wartung des Akkukompressors

Die Wartungsintervalle sind eine Empfehlung des Herstellers, bei normalen Standardanforderungen.

- Nach jedem Betrieb lassen Sie das Kondenswasser ab, indem Sie das Ventil öffnen, welches sich an der Unterseite des Behälters befindet. Schließen Sie das Ventil wieder, sobald nur noch reine Luft, ohne Kondenswasser austritt. Für diese Arbeit sind Schutzhandschuhe zu tragen.
Zum Auffangen des Kondenswassers empfiehlt es sich ein flaches Gefäß zu verwenden.

Ein mal pro Monat

- Bauen Sie den Ansaugfilter aus und wechseln Sie ihn aus (wenn er beschädigt ist) bzw. reinigen Sie das Filterelement. Setzen Sie den Kompressor niemals ohne Ansaugfilter in Betrieb!



○ Funktionsprüfung des Sicherheitsventils

Das Sicherheitsventil muss regelmäßig betätigt werden, um sicherzustellen, dass es bei Bedarf ordnungsgemäß funktioniert.

Je nach Modell können drei verschiedene Versionen von Sicherheitsventilen verbaut sein.

Sicherheitsventil mit Schelle

Öffnen Sie das Sicherheitsventil (Abb. 8-1) indem Sie die Schelle kurz nach außen ziehen bis Druckluft entweicht, und wieder loslassen (der Druckkessel muss unter Druck stehen).

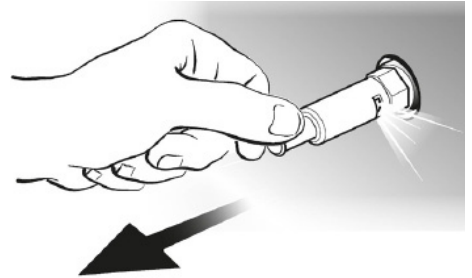


Abb. 8-1: Sicherheitsventil mit Schelle

Sicherheitsventil mit Ringmutter

Version B1: Öffnen Sie das Sicherheitsventil (Abb. 8-2A) indem Sie die Ringmutter drehen, bis sie vollständig gelöst ist.

Dann ziehen Sie an der Ringmutter mit ausreichender Kraft, bis Druckluft entweicht. Lassen Sie dann die Ringmutter los, schieben Sie sie an den Gewindeansatz zurück und schrauben Sie sie wieder an (der Druckkessel muss unter Druck stehen).

Version B2: Öffnen Sie das Sicherheitsventil (Abb. 8-2B) indem Sie die Ringmutter drehen, bis Druckluft entweicht. Dann schrauben Sie sie wieder an (der Druckkessel muss unter Druck stehen).

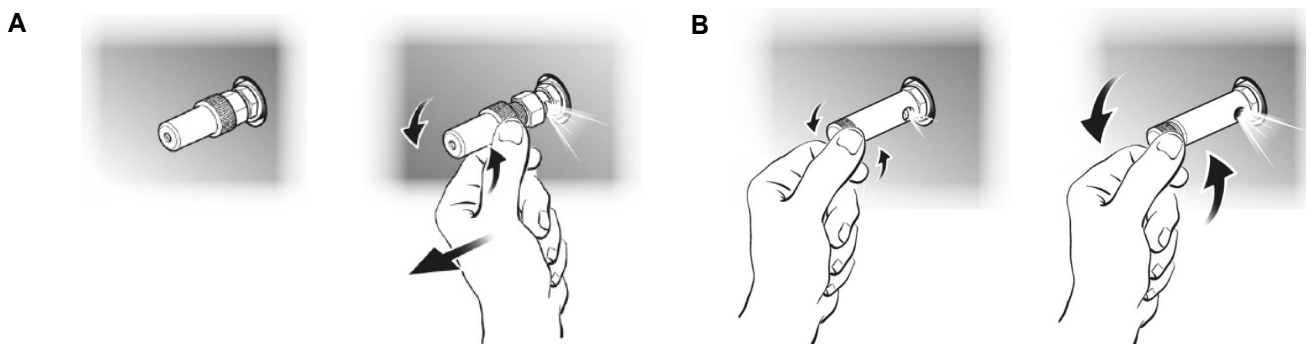


Abb. 8-2: Sicherheitsventil mit Ringmutter

Hinweis

Trennen Sie den Kompressor immer von der Stromversorgung, bevor Sie Wartungsarbeiten durchführen oder Bauteile des Akkukompressors auswechseln.

Nach Pflege-, Wartungs- und Reparaturarbeiten prüfen, ob alle Verkleidungen und Schutzeinrichtungen wieder ordnungsgemäß am Kompressor montiert sind und sich kein Werkzeug mehr im Inneren oder im Arbeitsbereich des Kompressors befindet.

Bei beschädigten Schutzvorrichtungen den Fachhändler oder den Kundenservice benachrichtigen.

Werden Wartungs- und Reparaturarbeiten an diesem Gerät durch Personen ausgeführt, die nicht zu diesen Arbeiten autorisiert sind, so erlischt der Garantieanspruch gegenüber dem Hersteller.



8.3 Instandsetzung

ACHTUNG!

Instandhaltungsarbeiten dürfen nur von einer Fachwerkstatt oder von ausgebildeten Fachkräften durchgeführt werden.



Die Firma AEROTEC Kompressoren übernimmt keine Haftung und Garantie für Schäden und Betriebsstörungen als Folge der Nichtbeachtung dieser Betriebsanleitung. Verwenden Sie für die Reparaturen nur einwandfreies und geeignetes Werkzeug, Original-Ersatzteile oder vom Hersteller ausdrücklich freigegebene Serienteile.

Reparaturen, die unter die Gewährleistung fallen, dürfen ausschließlich von Technikern durchgeführt werden, die vom Hersteller dazu autorisiert sind.

Geben Sie für Anfragen bzw. Bestellungen bitte immer die TYPBEZEICHNUNG, das BAUJAHR und die ARTIKELNUMMER Ihres Kompressors an. Alle Angaben finden Sie auf dem Typenschild, welches am Kompressor angebracht ist.

9 Ersatzteile

Verletzungsgefahr durch die Verwendung falscher Ersatzteile!

Durch Verwendung falscher oder fehlerhafter Ersatzteile können Gefahren für den Bediener entstehen sowie Beschädigungen und Fehlfunktionen verursacht werden.



Die Firma AEROTEC Kompressoren übernimmt keine Haftung und Garantie für Schäden und Betriebsstörungen als Folge der Nichtbeachtung dieser Betriebsanleitung. Verwenden Sie für die Reparaturen nur einwandfreies und geeignetes Werkzeug, Original-Ersatzteile oder von der Firma AEROTEC Kompressoren ausdrücklich freigegebene Serienteile.

Bei Verwendung nicht zugelassener Ersatzteile erlischt die Herstellergarantie.

Informationen über den technischen Kundendienst

Reparaturen, die unter die Gewährleistung fallen, dürfen ausschließlich von Servicetechnikern durchgeführt werden, die von uns dazu autorisiert sind. Verwenden Sie nur Original-Ersatzteile.

9.1 Ersatzteilbestellung

Die Ersatzteile können über den Fachhändler bezogen werden.

Senden Sie eine Kopie der Ersatzteilzeichnung mit den gekennzeichneten Bauteilen an den Fachhändler und geben Sie folgendes an:

- Artikelnummer
- Gerätebezeichnung
- Herstellungsdatum
- Positionsnummern der Bauteile und ggf. zugehörige Ersatzteilzeichnungsnummer
- Menge
- Gewünschte Versandart (Post, Fracht, See, Luft, Express)
- Versandadresse

Ersatzteilbestellungen ohne oben angegebene Angaben können nicht berücksichtigt werden. Bei fehlender Angabe über die Versandart erfolgt der Versand nach Ermessen des Lieferanten.

Angaben zum Gerätetyp, Artikelnummer und Baujahr finden Sie auf dem Typenschild, welches am Kompressor angebracht ist.

Beispiel

Es muss der Druckregler für den Akkukompressor Mobipack Mobipack 6 TECH bestellt werden. Der Druckschalter hat in der Ersatzteilzeichnung die Nummer 41

Senden Sie bei der Ersatzteil-Bestellung eine Kopie der Ersatzteilzeichnung mit gekennzeichnetem Bauteil (Druckregler) und markierter Positionsnummer (41) an den Vertragshändler und teilen Sie die folgenden Angaben mit:

- Artikelnummer 25112002
- Modellbezeichnung Mobipack Mobipack 6 TECH
- Positionsnummer 41

9.2 Ersatzteilzeichnungen

9.2.1 Ersatzteilzeichnung 1: Mobipack Mobipack 6 TECH

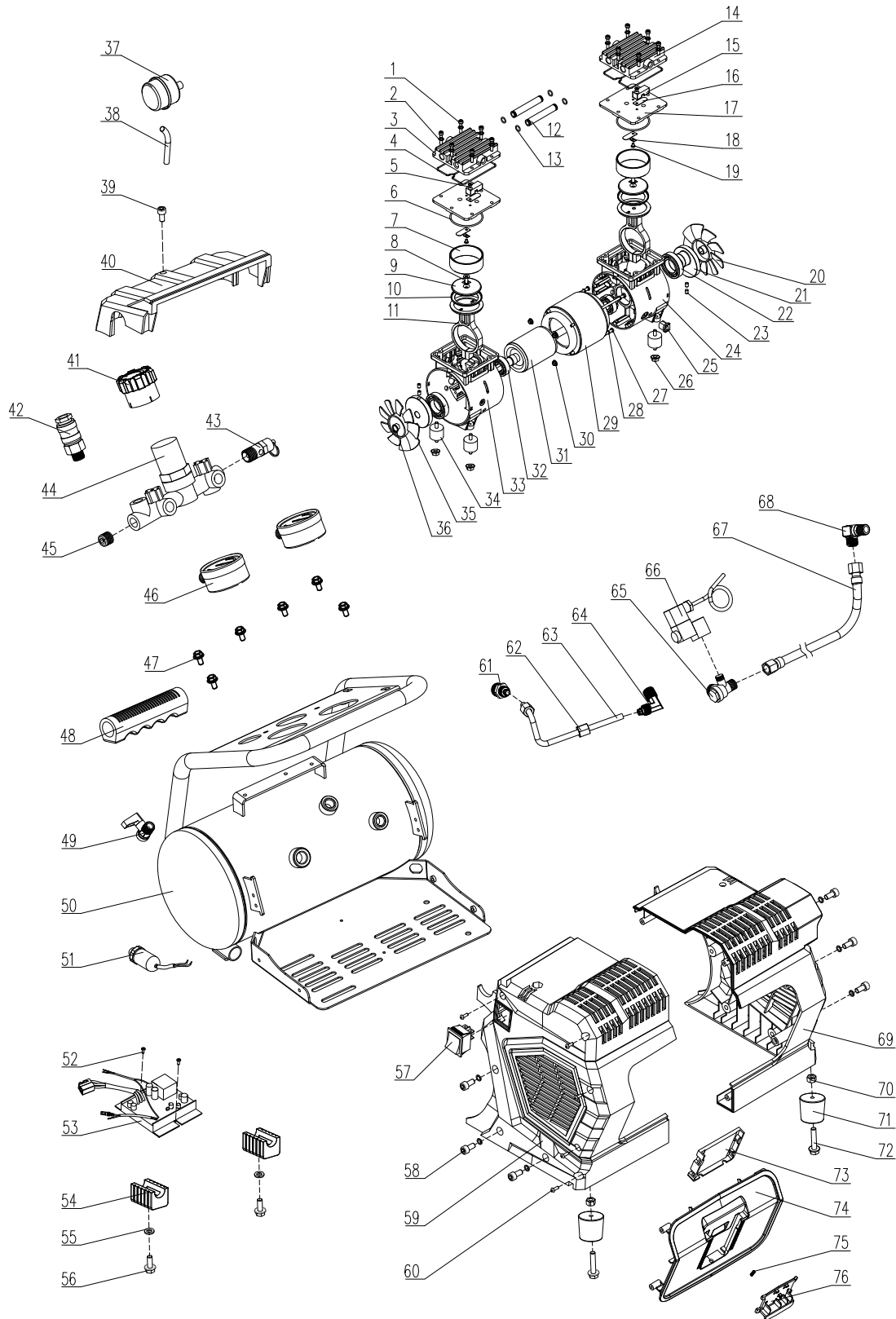


Abb. 9-1: Ersatzteilzeichnung 1 - Mobipack Mobipack 6 TECH

10 Elektro-Schaltpläne

Elektro-Schaltplan 1

DC 18V

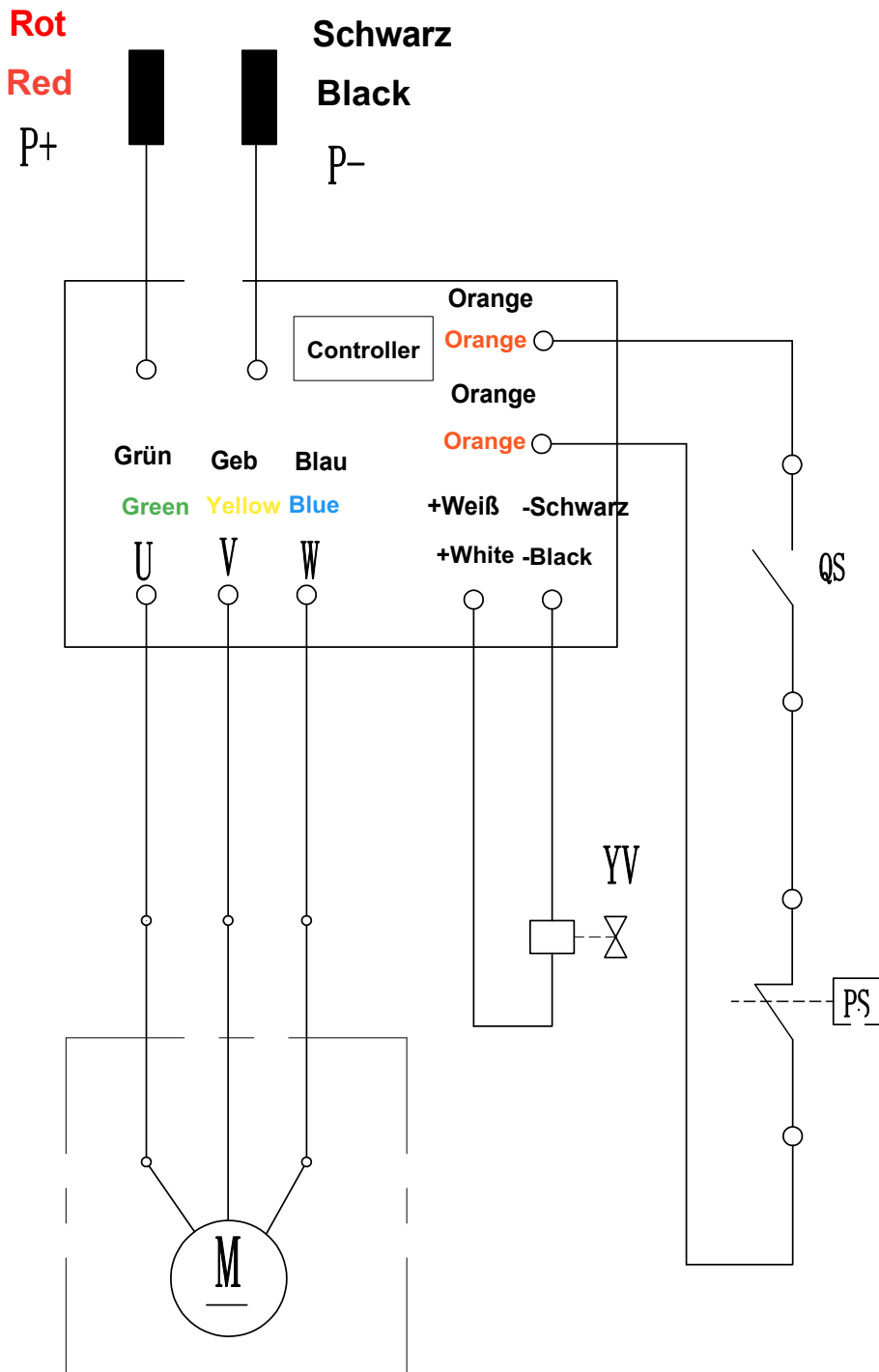


Abb.10-1: Elektro-Schaltplan 1

Elektro-Schaltplan Steuerung

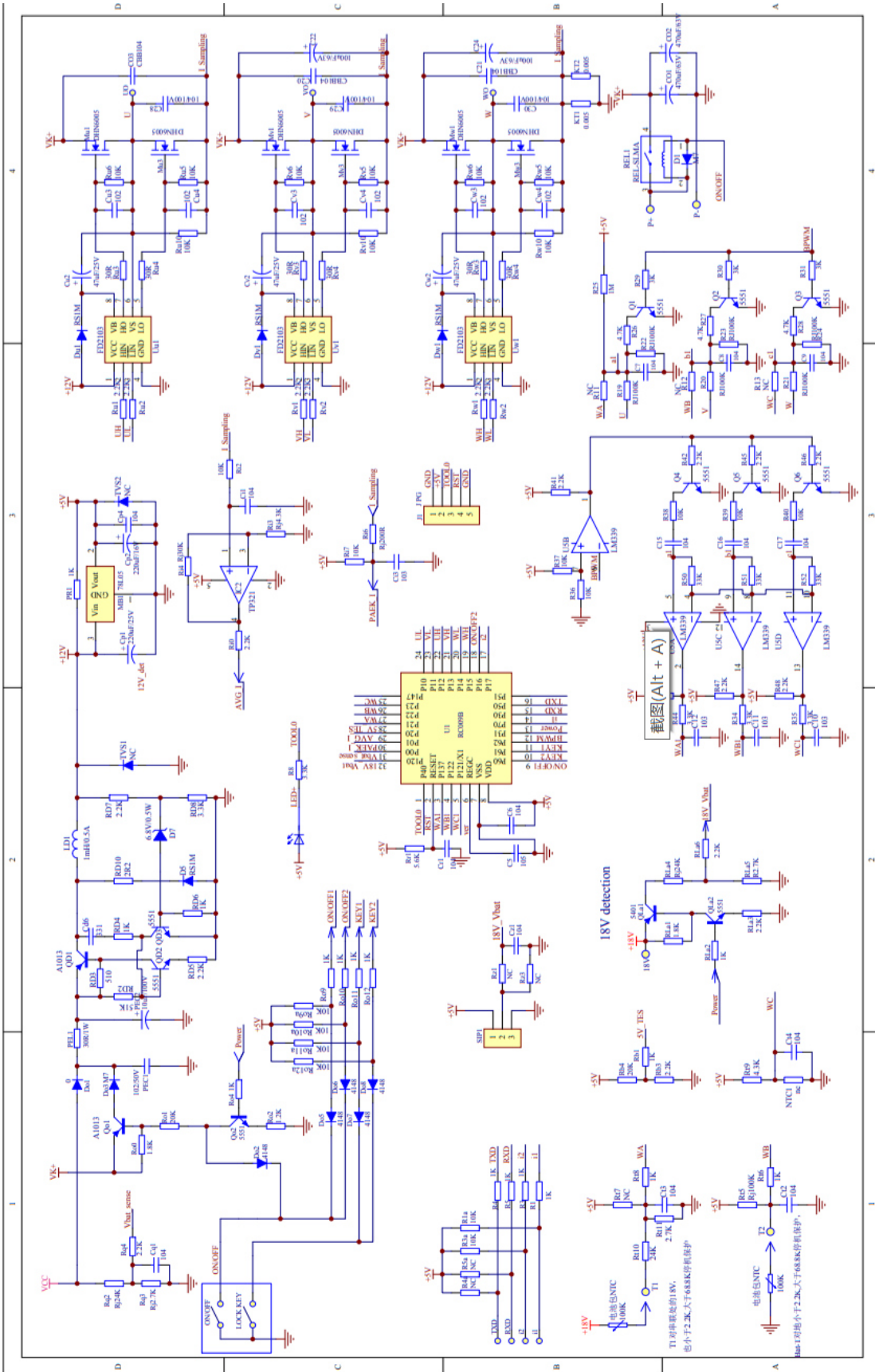


Abb. 10-2: Elektro-Schaltplan Steuerung

11 EU-Konformitätserklärung

Für folgend bezeichnete Erzeugnisse

Hersteller / Inverkehrbringer: pro)SALES GmbH
Ferdinand-Porsche-Straße 16
D-63500 Seligenstadt

Produktgruppe: AEROTEC® Kompressoren

Typenbezeichnung: Akkukompressor Artikelnummer

Produktbezeichnung: * Mobipack Mobipack 6 TECH 25112002

Seriennummer: * _____

Baujahr: * 20____

* füllen Sie diese Felder anhand der Angaben auf dem Typenschild aus

aufgrund seiner Konzipierung und Bauart, sowie in der von uns in Verkehr gebrachten Ausführung den einschlägigen, grundlegenden Sicherheits- und Gesundheitsanforderungen der Maschinenrichtlinie 2006/42/EG entspricht. In Hinblick auf die Druckgefährdungen werden die einschlägigen Anforderungen der Richtlinie 2014/68/EU eingehalten.

Mitgeltende EU-Richtlinien: 2014/30/EU EMV-Richtlinie
2011/65/EU RoHS-Richtlinie und Erweiterung (EU) 2015/863
2012/19/EU WEEE-Richtlinie

Folgende harmonisierte Normen wurden angewandt:

EN 1012-1:2010	Kompressoren und Vakuumpumpen – Sicherheitsanforderungen– Teil1: Kompressoren
EN 60204-1:2018	Sicherheit von Maschinen - Elektrische Ausrüstung von Maschinen - Teil 1: Allgemeine Anforderungen
EN IEC 55014-1:2021	Elektromagnetische Verträglichkeit - Anforderungen an Haushaltgeräte, Elektrowerkzeuge und ähnliche Elektrogeräte - Teil 1: Störaussendung
EN IEC 55014-2:2021	Elektromagnetische Verträglichkeit - Anforderungen an Haushaltgeräte, Elektrowerkzeuge und ähnliche Elektrogeräte - Teil 2: Störfestigkeit - Produktfamilienorm
EN IEC 61000-3-2:2019 + A1:2021	EMV - Part 3-2: Grenzwerte - Grenzwerte für Oberschwingungsströme (Geräte-Eingangstrom ≤ 16 A je Leiter)
EN 61000-3-3:2013 + A1:2019 + A2:2021 + A2:2021/AC:2022	EMV - Part 3-3: Grenzwerte - Begrenzung von Spannungsänderungen, Spannungsschwankungen und Flicker in öffentlichen Niederspannungs-Versorgungsnetzen für Geräte mit einem Bemessungsstrom ≤ 16 A je Leiter, die keiner Sonderanschlussbedingung unterliegen

Name und Anschrift der Person, die bevollmächtigt ist, die technischen Unterlagen zusammenzustellen:
Kilian Stürmer, Ferdinand-Porsche-Straße 16, D-63500 Seligenstadt Ost 6



Kilian Stürmer (Geschäftsführer)
Hallstadt, den 17.10.2024



12 Anhang

12.1 Urheberrecht

Die Inhalte dieser Anleitung sind urheberrechtlich geschützt und alleiniges Eigentum der Firma Aircraft Kompressoren und Maschinenhandel GmbH. Ihre Verwendung ist im Rahmen der Nutzung des Kompressors zulässig.

Eine darüber hinausgehende Verwendung ist ohne schriftliche Genehmigung des Herstellers nicht gestattet. Weitergabe sowie Vervielfältigung dieses Dokuments, Verwertung und Mitteilung seines Inhalts sind verboten, soweit nicht ausdrücklich gestattet.

Zu widerhandlungen verpflichten zu Schadenersatz.

Wir melden zum Schutz unserer Produkte Marken-, Patent- und Designrechte an, sofern dies im Einzelfall möglich ist.

Wir widersetzen uns mit Nachdruck jeder Verletzung unseres geistigen Eigentums.

Technische Änderungen jederzeit vorbehalten.

12.2 Lagerung

WARNUNG!

Bei falscher und unsachgemäßer Lagerung können elektrische und mechanische Komponenten beschädigt und zerstört werden.



Lagern Sie die verpackten oder bereits ausgepackten Teile nur unter den vorgesehenen Umgebungsbedingungen.

Fragen Sie bei Ihrem Fachhändler an, falls das Gerät und Zubehörteile länger als drei Monate und unter anderen als den vorgeschriebenen Umgebungsbedingungen gelagert werden müssen.

12.3 Entsorgungshinweis / Wiederverwertungsmöglichkeiten:

Entsorgen Sie Ihren Akkukompressor bitte umweltfreundlich, indem Sie Abfälle nicht in die Umwelt sondern fachgerecht entsorgen.

Bitte werfen Sie die Verpackung und später den ausgedienten Akkukompressor nicht einfach weg, sondern entsorgen Sie beides gemäß der von Ihrer Stadt-/Gemeindeverwaltung oder vom zuständigen Entsorgungsunternehmen aufgestellten Richtlinien.

12.3.1 Außer Betrieb nehmen

VORSICHT!

Ausgediente Geräte sind sofort fachgerecht außer Betrieb zu nehmen, um einen späteren Missbrauch und die Gefährdung der Umwelt oder von Personen zu vermeiden.



- Entnehmen Sie, sofern vorhanden, Batterien und Akkus.
- Demontieren Sie das Schneidgerät gegebenenfalls in handhabbare und verwertbare Baugruppen und Bestandteile.
- Führen Sie die Gerätekomponenten den dafür vorgesehenen Entsorgungswegen zu.

12.3.2 Entsorgung der Neugeräte-Verpackung

Alle verwendeten Verpackungsmaterialien und Packhilfsmittel des Gerätes sind recyclingfähig und müssen grundsätzlich der stofflichen Wiederverwertung zugeführt werden.

Das Verpackungsholz kann einer Entsorgung oder Wiederverwertung zugeführt werden.

Verpackungsbestandteile aus Karton können zerkleinert zur Altpapiersammlung gegeben werden.

Die Folien sind aus Polyethylen (PE) oder die Polsterteile aus Polystyrol (PS). Diese Stoffe können nach Aufarbeitung wiederverwendet werden, wenn Sie an eine Wertstoffsammelstelle oder an das für Sie zuständige Entsorgungsunternehmen weitergegeben werden.

Geben Sie das Verpackungsmaterial nur sortenrein weiter, damit es direkt der Wiederverwendung zugeführt werden kann.

12.3.3 Entsorgung des Altgerätes

INFORMATION

Tragen Sie bitte in Ihrem und im Interesse der Umwelt dafür Sorge, dass alle Bestandteile des Gerätes nur über die vorgesehenen und zugelassenen Wege entsorgt werden.



Beachten Sie bitte, dass elektrische Geräte eine Vielzahl wiederverwertbarer Materialien sowie umwelt-schädliche Komponenten enthalten. Tragen Sie dazu bei, dass diese Bestandteile getrennt und fachgerecht entsorgt werden. Im Zweifelsfall wenden Sie sich bitte an ihre kommunale Abfallentsorgung. Für die Aufbereitung ist gegebenenfalls auf die Hilfe eines spezialisierten Entsorgungsbetriebs zurückzugreifen.

12.3.4 Entsorgung der elektrischen und elektronischen Komponenten

Bitte sorgen Sie für eine fachgerechte, den gesetzlichen Vorschriften entsprechende Entsorgung der Elektrobauteile.

Das Gerät enthält elektrische und elektronische Komponenten und darf nicht als Haushaltsmüll entsorgt werden. Gemäß Europäischer Richtlinie über Elektro- und Elektronik-Altgeräte und die Umsetzung in nationales Recht, müssen verbrauchte Elektrowerkzeuge und Elektrische Geräte und Maschinen getrennt gesammelt und einer umweltgerechten Wiederverwertung zugeführt werden.

Als Betreiber sollten Sie Informationen über das autorisierte Sammel- bzw. Entsorgungssystem einholen, das für Sie gültig ist.

Bitte sorgen Sie für eine fachgerechte, den gesetzlichen Vorschriften entsprechende Entsorgung der Batterien und/oder der Akkus. Bitte werfen Sie nur entladene Akkus in die Sammelboxen beim Handel oder den kommunalen Entsorgungsbetrieben.

12.4 Entsorgung über kommunale Sammelstellen

Entsorgung von gebrauchten, elektrischen und elektronischen Geräten (Anzuwenden in den Ländern der Europäischen Union und anderen europäischen Ländern mit einem separaten Sammelsystem für diese Geräte).



Das Symbol auf dem Produkt oder seiner Verpackung weist darauf hin, dass dieses Produkt nicht als normaler Haushaltsabfall zu behandeln ist, sondern an einer Annahmestelle für das Recycling von elektrischen und elektronischen Geräten abgegeben werden muss.

Durch Ihren Beitrag zum korrekten Entsorgen dieses Produkts schützen Sie die Umwelt und die Gesundheit Ihrer Mitmenschen. Umwelt und Gesundheit werden durch falsche Entsorgung gefährdet. Materialrecycling hilft den Verbrauch von Rohstoffen zu verringern. Weitere Informationen über das Recycling dieses Produkts erhalten Sie von Ihrer Gemeinde, den kommunalen Entsorgungsbetrieben oder dem Geschäft, in dem Sie das Produkt gekauft haben.

13 Produktbeobachtung

Wir sind verpflichtet, unsere Produkte auch nach der Auslieferung zu beobachten.

Bitte teilen Sie uns alles mit, was für uns von Interesse ist:

- Veränderte Einstelldaten.
- Erfahrungen mit dem Kompressor, die für andere Benutzer wichtig sind.
- Wiederkehrende Störungen.

pro)SALES GmbH

AEROTEC Kompressoren
Ferdinand-Porsche-Straße 16
D-63500 Seligenstadt

E-Mail: info@aerotec.info

